

Общество с ограниченной ответственностью  
«ЧЕЛЯБГАЗМАШ»

УТВЕРЖДАЮ

Генеральный директор

ООО «ЧЕЛЯБГАЗМАШ»

И.Е.Кудельский

«15» августа 2023 г.



ТЕХНОЛОГИЧЕСКИЙ РЕГЛАМЕНТ  
«Установка по обезвреживанию биогаза  
ЧЕЛЯБГАЗМАШ-ФУЗТ/1500С/УФ6»

ТР 42.99.19-001-332701001-2023

Дата введения:

«15» августа 2023 г.

РАЗРАБОТАНО:

ООО «Челябгазмаш»

г. Челябинск

2023 г.

Листов 01

Листов 01

Подпись и дата

Имя № подл

Результат

Подпись и дата

Имя № подл

## ОГЛАВЛЕНИЕ

1. ОБЩАЯ ХАРАКТЕРИСТИКА ПРОИЗВОДСТВА.....	6
2. ОСНОВНЫЕ ТРЕБОВАНИЯ К ПОЛИГОНАМ И ПРОВЕДЕНИЮ РАБОТ .....	8
3. ТЕХНИЧЕСКОЕ ОПИСАНИЕ УСТАНОВКИ.....	9
4. ОПИСАНИЕ ТЕХНОЛОГИЧЕСКОГО ПРОЦЕССА.....	20
5. НОРМЫ ТЕХНОЛОГИЧЕСКОГО РЕЖИМА .....	23
6. ТРЕБОВАНИЯ К МОНТАЖУ СИСТЕМЫ ИЗВЛЕЧЕНИЯ СВАЛОЧНОГО ГАЗА, КОНТРОЛЬ КАЧЕСТВА РАБОТ .....	23
7. КОНТРОЛЬ ТЕХНОЛОГИЧЕСКОГО ПРОЦЕССА .....	23
8. БЕЗОПАСНАЯ ЭКСПЛУАТАЦИЯ ПРОИЗВОДСТВА, ОХРАНА ОКРУЖАЮЩЕЙ СРЕДЫ .....	26
9. ОТХОДЫ, СТОЧНЫЕ ВОДЫ, ВЫБРОСЫ В АТМОСФЕРУ, ОБРАЗУЮЩИЕСЯ ПРИ ЭКСПЛУАТАЦИИ СИСТЕМЫ, МЕТОДЫ ИХ УТИЛИЗАЦИИ И ОБЕЗВРЕЖИВАНИЯ.....	51
10. ПЕРЕЧЕНЬ ДОКУМЕНТОВ, НА КОТОРЫЕ ДАНЫ ССЫЛКИ В ТЕХНОЛОГИЧЕСКОМ РЕГЛАМЕНТЕ.....	55

ЧЕЛЯБГАЗМАШ

Листов: 60	
Лист: 1	

Листов: 60	
Лист: 1	

ТР 42.99.19-001-332701001-2023

Изм.	Лист	№ докум.	Подпись	Дата		Лит.	Лист	Листов
		Незнанов В.П.			ТЕХНОЛОГИЧЕСКИЙ РЕГЛАМЕНТ «Установка по обезвреживанию биогаза ЧЕЛЯБГАЗМАШ-ФУЗТ/1500С/УФ6»			
		Грошев Р.					2	60
		Кудельский И.Е.						

ООО «ЧЕЛЯБГАЗМАШ»

## СПИСОК СОКРАЩЕНИЙ

АСУ ТП	Автоматизированная система управления технологическим процессом
АТС	Автотранспортное средство
ВКПР	Верхний концентрационный предел распространения пламени
УОБГ	Установка по обезвреживанию биогаза «ЧЕЛЯБГАЗМАШ-ФУЗТ/1500С/УФ6»
ГГ	Горючий газ
ВФУ	Закрытый факельный ствол ЧЕЛЯБГАЗМАШ-ФУЗТ/1500С (FC-1500)
ГКС	Газокомпрессорная станция
СОГ	Станция очистки газа ЧЕЛЯБГАЗМАШ-УФ6 (GC-3.1x2)
ГСС	Газосборная система ЧЕЛЯБГАЗМАШ-1500С (GSC-1500)
ГШК	Газовый шаровой кран
ИТР	Инженерно-технический работник
КИПиА	Контрольно-измерительные приборы и автоматика
ЛЭП	Линия электропередач
НТД	Нормативно-техническая документация
НКПР	Нижний концентрационный предел распространения пламени
ПИД	Пропорционально-интегрально-дифференцирующий регулятор
ПАУ	Полициклические ароматические углеводороды
ПЛАС	План локализации аварийных ситуаций
ПЛК	Программируемый логический контроллер
ПВД (LLDPE)	Полиэтилен высокого давления
ПНД (HDPE)	Полиэтилен низкого давления
ПО	Промышленные отходы
ПОС	Проект организации строительства
ППР	Проект организации и производства работ
ПЭ	Полиэтилен
ПЭВП	Полиэтилен высокой плотности
СГ	Свалочный газ
ТКО	Твердые коммунальные отходы
ТР	Технологический регламент
ТУ	Технические условия

## ОБЩИЕ ПОЛОЖЕНИЯ

Настоящий технологический регламент (далее по тексту – ТР) является основным техническим документом, определяющим состав, методы и особенности технологии производства работ по извлечению и обезвреживанию свалочного газа (биогаза) на полигоне ТКО «Воловичи» Московской области (далее – Полигон).

Технологический регламент ТР 42.99.19-001-332701000-2023 предназначен для должностных лиц и эксплуатационного персонала ООО «Челябгазмаш», возможен для применения третьими лицами с письменного согласия Компании.

Целью настоящей технологии является предотвращение эмиссии свалочного газа (биогаза) из тела полигона в атмосферный воздух и обезвреживание свалочного с помощью установки по обезвреживанию биогаза «ЧЕЛЯБГАЗМАШ-ФУЗТ/1500С/УФ6», как следствие, снижение негативного воздействия на окружающую среду.

Настоящий ТР предусматривает производство работ по обезвреживанию свалочного газа Полигона. ТР разработан на Установку по обезвреживанию биогаза «ЧЕЛЯБГАЗМАШ-ФУЗТ/1500С/УФ6», в проекте рекультивации, получившем положительное заключение ГЭЭ проектной документации «Рекультивация полигона твердых коммунальных отходов (ТКО) «Воловичи», расположенного по адресу: Московская область, Коломенский городской округ, 440 м к северо-востоку от деревни Воловичи» предусмотрено две Установки.

В настоящем ТР изложены организационные и конструктивно-технологические мероприятия, которые необходимо выполнить для технологической обеспеченности эффективности системы обезвреживания свалочного газа.

ТР разработан на основании технических условий на установку по обезвреживанию биогаза «ЧЕЛЯБГАЗМАШ-ФУЗТ» (ТУ 128.99.39-001-50209923-2022 от 21.01.2022г.)

Регламент является основным документом, определяющим оптимальный технологический режим, порядок проведения операций технологического процесса, обеспечивающий безопасные условия производства работ Системы, обеспечивающей исполнение требований санитарно-эпидемиологического законодательства, а также выполнение требований по охране окружающей среды.

Соблюдение всех требований регламента является обязательным, так как гарантирует рациональное и экономичное ведение технологического процесса, сохранность оборудования, исключение возможности возникновения аварий, несчастных случаев и загрязнений окружающей среды, безопасность ведения производственного процесса.

Требования настоящего ТР не распространяются на другие виды деятельности по обращению с отходами.

ТР 42.99.19-001-332701001-2023

Лист

4

Изм. Лист № докум. Подпись Дата

Лист номер

Страна №

Подпись и дата

Имя № подл.

Взам. имя №

Подпись и дата

Имя № подл.

Работы по устройству системы обезвреживания свалочного газа полигона необходимо производить в соответствии с настоящим ТР, действующими техническими нормами и правилами, в соответствии с утвержденной проектной документацией и ППР.

Настоящий регламент разработан в соответствии с действующим законодательством Российской Федерации и устанавливает нормативные и производственные действия, направленные на минимизацию (исключение) негативного воздействия на окружающую среду в части обращения с отходами.

Лица, виновные в нарушении настоящего регламента, должны привлекаться к дисциплинарной и материальной ответственности, если последствия этого нарушения не влекут применения к этим лицам иного наказания в соответствии с нормами действующего законодательства РФ.

ЧЕЛЯБЫНГАЗМОН

Изм.	Лист	№ докум.	Подпись	Дата	ТР 42.99.19-001-332701001-2023	Лист 5
------	------	----------	---------	------	--------------------------------	-----------

Лист номер

Лист №

Подпись и дата

Имя № дилл

Время имя №

Подпись и дата

Имя № подл

## 1. ОБЩАЯ ХАРАКТЕРИСТИКА ПРОИЗВОДСТВА

1.1. Целью настоящей технологии является предотвращение эмиссии свалочного газа в атмосферу. В результате анаэробного разложения органических отходов (пищевые отходы, отходы животного и растительного происхождения, бумага, картон и т. д.), которое происходит при захоронении таких отходов на полигонах ТКО и ПО, выделяется свалочный газ (биогаз).

Надо отметить, что на полигоне ТКО «Воловичи» проведены все работы по устройству системы дегазации полигона, тело полигона накрыто защитным экраном, площадки под размещение установки по обезвреживанию биогаза подготовлены согласно проектным решениям.

1.2. Пример компонентного состава свалочного газа представлен в таблице 1 (согласно Методике). Точный компонентный состав зависит от состава складируемых на полигоне отходов. Продолжительность газообразования в теле полигона в среднем составляет от 10 до 50 лет.

Таблица 1 – Примерный состав свалочного газа

Компонент свалочного газа согласно методике
Метан,
Углерода диоксид,
Толуол,
Аммиак
Ксилол
Углерода оксид
Азота диоксид
Формальдегид
Ангидрид сернистый
Этилбензол
Бензол
Сероводород
Фенол

Дополнительно были взяты пробы следующих компонентов:

Предельные углеводороды C1-C5, C12-C19; Хлор, Этан, Пропан, Бутан, Пентан, Гексан, Гептан, Октан, Нонан, Декан, Циклогексан, Этилен, Пропилен, Дихлорметан, Этилхлорид, Мезитилен, Дихлорэтан, Изопропилбензол, Хлорбензол, Хлороформ (показатели по ним приложены в Материале апробации)

1.3. Настоящая технология обезвреживания свалочного газа (биогаза) предназначена для реализации на Полигоне и включает монтаж установки по обезвреживанию биогаза ЧЕЛЯБГАЗМАШ – ФУЗТ/1500С/УФ6 (далее Установка). Данная Установка соответствует рекомендациям заключения ГЭЭ проектной документации «Рекультивация полигона твердых коммунальных отходов (ТКО) «Воловичи», расположенного по адресу: Московская область, Коломенский городской округ, 440 м к северо-востоку от деревни Воловичи.

Лист номер

Лист №

Подпись и дата

Изм № докл

Разм. изм №

Подпись и дата

Изм № докл

1.4. Процесс обезвреживания свалочного газа с помощью Установки по обезвреживанию биогаза ЧЕЛЯБГАЗМАШ – ФУЗТ/1500С/УФ6 (далее УОБГ) включает в себя следующие этапы:

- сбор свалочного газа через коллекторы и его транспортирование Газокомпрессорной станцией ЧЕЛЯБГАЗМАШ-1500С (GSC-1500) (далее ГКС - компрессорная станция);
- очистку свалочного газа Станцией очистки газа ЧЕЛЯБГАЗМАШ – УФ6 (далее СОГ- модуль угольного фильтра);
- обезвреживание свалочного газа в Закрытом факельном стволе ЧЕЛЯБГАЗМАШ – ФУЗТ/1500С (далее ВФУ- высокотемпературная факельная установка).

Все работы по установке системы дегазации полигона, монтажу фундаментов, подводу электроэнергии производится до поставки Установки по обезвреживанию биогаза ЧЕЛЯБГАЗМАШ – ФУЗТ/1500С/УФ6.

Установка является неотъемлемой частью проектных технологических решений принятых в проектной документации по рекультивации полигона ТКО Парфеново.

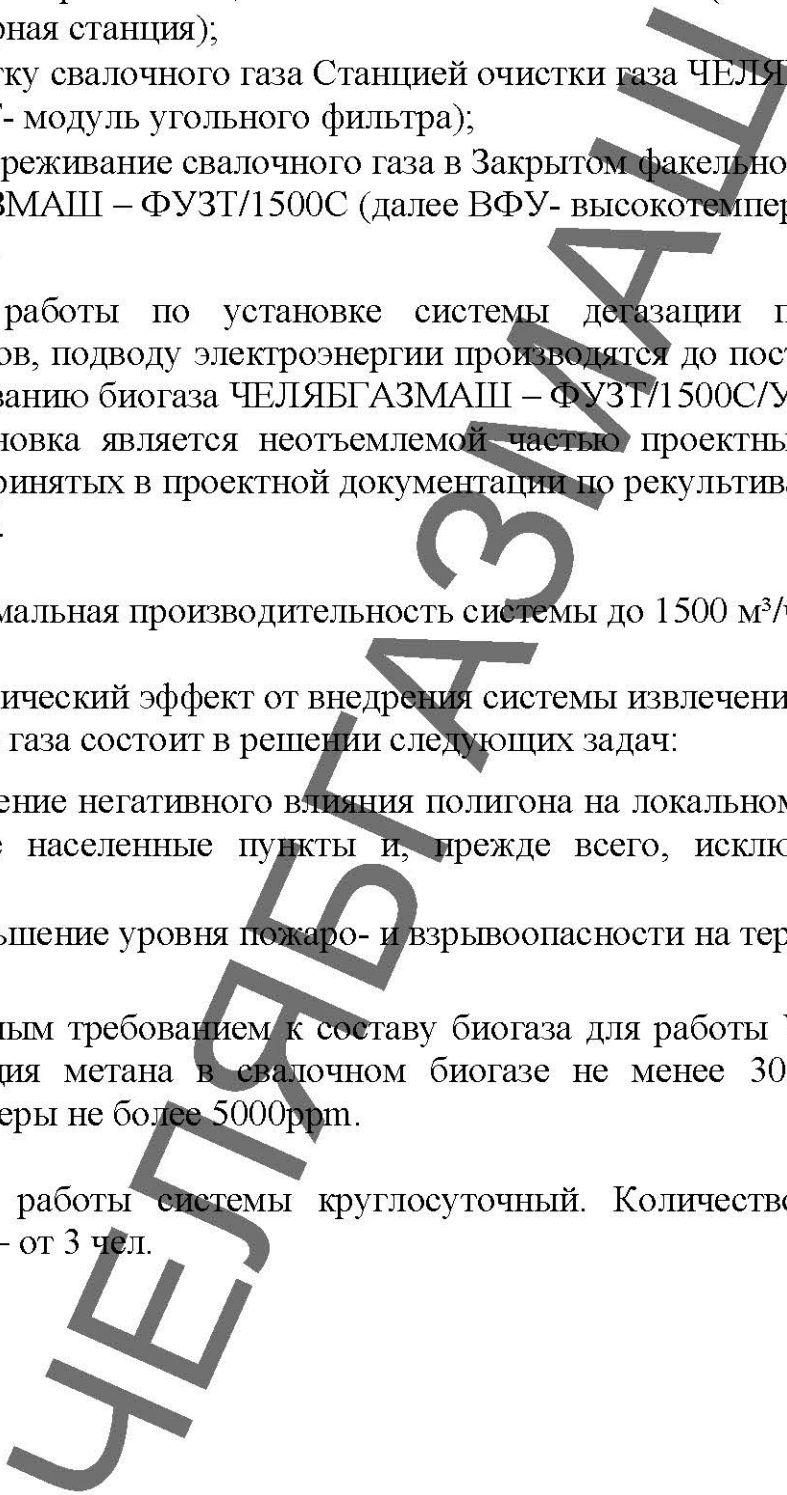
1.5. Максимальная производительность системы до 1500 м³/ч.

1.6. Экологический эффект от внедрения системы извлечения и обезвреживания свалочного газа состоит в решении следующих задач:

- снижение негативного влияния полигона на локальном уровне, то есть на ближайшие населенные пункты и, прежде всего, исключение неприятных запахов;
- уменьшение уровня пожаро- и взрывоопасности на территории полигона;

1.7. Основным требованием к составу биогаза для работы Установки является концентрация метана в свалочном биогазе не менее 30% и концентрация примесей серы не более 5000ppm.

1.8. Режим работы системы круглосуточный. Количество обслуживающего персонала – от 3 чел.



## 2. ОСНОВНЫЕ ТРЕБОВАНИЯ К ПОЛИГОНАМ И ПРОВЕДЕНИЮ РАБОТ

2.1. Настоящий Технологический регламент, как и Установка по обезвреживанию биогаза ЧЕЛЯБГАЗМАШ – ФУЗТ/1500С/УФ6 разработаны для полигона ТКО «Воловичи».

2.2. Применение применяемой технологии может быть ограничено наличием электрических кабелей или других инженерных коммуникаций и сооружений непосредственно в зоне расположения Установки.

2.3. Размещение временных сооружений в процессе проведения работ по дегазации полигона должно обеспечивать соблюдение действующих санитарных правил и гигиенических нормативов по условиям труда, качеству атмосферного воздуха, воде, почве, а также уровней воздействия физических факторов.

2.4. Требования пожарной безопасности в части порядка организации производства и содержания производственных помещений (включая размещение первичных средств пожаротушения, немеханизированного инструмента и пожарного инвентаря в производственных помещениях) определяются в соответствии с Федеральным законом Российской Федерации от 22 июля 2008 г. № 123-ФЗ «Технический регламент о требованиях пожарной безопасности», «Правилами противопожарного режима в Российской Федерации» утвержденные постановлением Правительства Российской Федерации от 16 сентября 2020 года № 1479.

### 2.5. Природоохранные ограничения технологии

2.5.1. Производство работ, проводимых в соответствии с настоящей технологией деятельности, должны осуществляться в границах подлежащих рекультивации полигонов ТКО и ПО.

2.5.2. Не допускается реализация технологии:

- в границах особо охраняемых природных территорий – в заповедниках и их охранных зонах, в национальных парках, заказниках, памятниках природы и иных ООПТ, на территориях памятников истории, культуры, архитектуры, археологии, а также на расстоянии ближе, чем 500 м от их границ особо охраняемых природных территорий и их охранных зон, в границах водоохранных зон и прибрежных защитных полос;
- на участках, загрязненных органическими и радиоактивными отходами, до истечения сроков, установленных органами санитарно-эпидемиологической службы;
- в зонах возможного катастрофического затопления в результате разрушения плотин или дамб;



### 3. ТЕХНИЧЕСКОЕ ОПИСАНИЕ УСТАНОВКИ

#### 3.1. Состав установки по обезвреживанию биогаза «ЧЕЛЯБГАЗМАШ-ФУЗТ/1500С/УФ6» на полигоне ТКО «Воловичи» Московской области.

3.1.1. В состав Установки входит:

- Газокомпрессорная станция ЧЕЛЯБГАЗМАШ-1500С (GSC-1500);
- Закрытый факельный ствол ЧЕЛЯБГАЗМАШ – ФУЗТ/1500С (FC-1500);
- Станция очистки газа ЧЕЛЯБГАЗМАШ – УФ6 (GS-3.1x2).

3.1.2. Схема системы извлечения и обезвреживания свалочного газа на полигоне представлена на рисунке 1

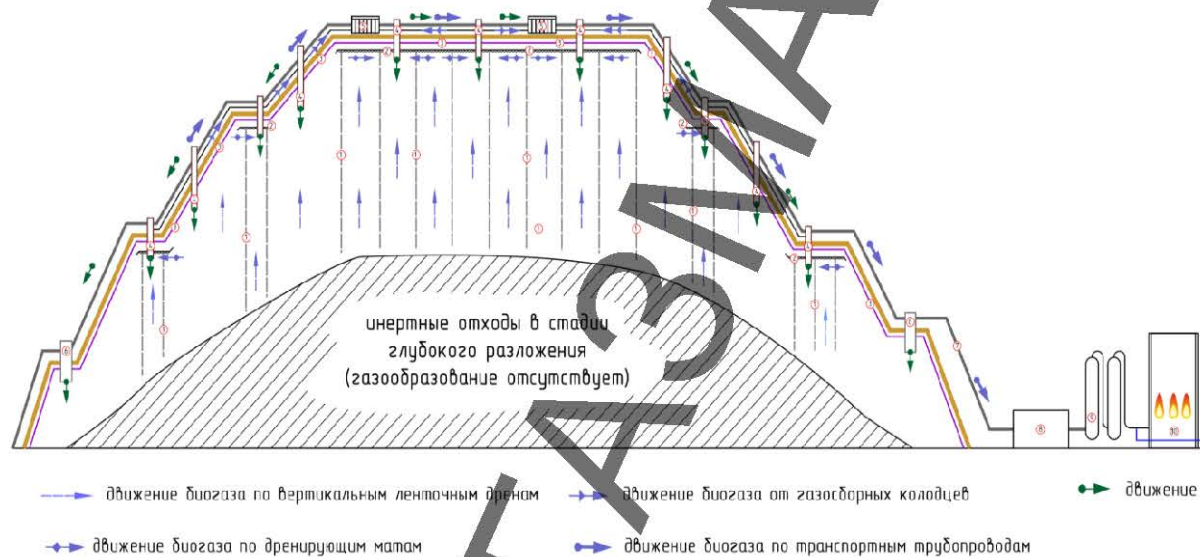


Рисунок 1 - Схема системы извлечения и обезвреживания свалочного газа  
 1-вертикальные ленточные дренажи; 2-горизонтальные дренажные маты; 3-изоляционное покрытие; 4-газоконденсатосборные колодезы; 5-коллекторы; 6-конденсато-отводящие сифоны; 7-газотранспортный трубопровод; 8- ГКС; 9-СОГ; 10-ВФУ;

Общий вид и габаритные размеры Установки по обезвреживанию биогаза ЧЕЛЯБГАЗМАШ – ФУЗТ/1500С/УФ6 показаны на рисунке 2.

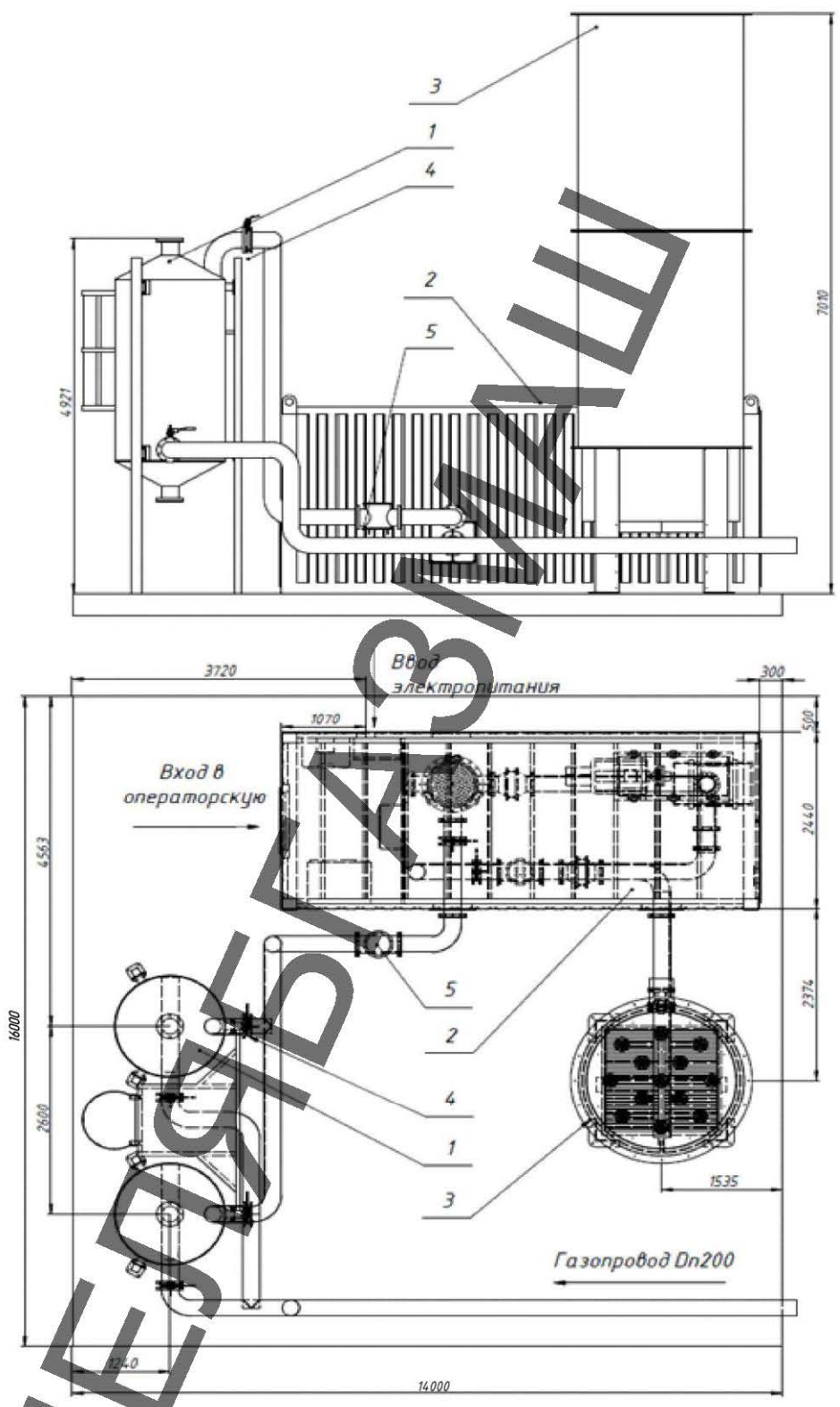


Рисунок 2 – габаритные размеры и основные компоненты установки по обезвреживанию биогаза ЧЕЛЯБГАЗМАШ – ФУЗТ/1500С/УФ6. (1 - Станция очистки газа ЧЕЛЯБГАЗМАШ-УФ6 (GS-3.1x2), 2 - Газокомпрессорная станция ЧЕЛЯБГАЗМАШ-1500С (GSC-1500), 3 - Закрытый факельный ствол

Изм.	Лист	№ докум.	Подпись	Дата

ТР 42.99.19-001-332701001-2023

ЧЕЛЯБГАЗМАШ-ФУЗТ/1500С (FC-1500), 4 - Затвор поворотный дисковый DN200, 5 – Фильтр тонкой очистки.)

3.1.3. Общие характеристики УОБГ.

НАИМЕНОВАНИЕ ПАРАМЕТРА		ЗНАЧЕНИЕ
<b>Общие</b>		
Температура окружающей среды (мин, ном., макс.), °С		-50 / 20 / +45
Давление в контуре газа, (изб.) мбар		0
Категория зоны по взрывозащите		общепромышленная
Уровень шума, дБ		≤65
Масса установки (с сорбентом), кг		≈18500
Занимаемая площадь, м <sup>2</sup>		224
Мощность установленная, кВт		60
Мощность расчетная, кВт		36
Напряжение / частота, В/Гц		400 / 50
Состав биогаза, %	CH <sub>4</sub>	35-80
	H <sub>2</sub> S	0,01-0,5
	O <sub>2</sub>	4
Влажность, %		≤90
<b>Система анализа биогаза</b>		
Производительность, м <sup>3</sup> /ч		1500
Контролируемые газы		CH <sub>4</sub> , O <sub>2</sub> , CO <sub>2</sub> , H <sub>2</sub> S
Контроль расхода газа		Да
<b>Станция очистки газа ЧЕЛЯБГАЗМАШ-УФ6 (GC-3.1x2)</b>		
Расход биогаза, м <sup>3</sup> /ч		1500
Перепад давления, мбар		80
Максимальная рабочая температура, °С		50
Минимальное рабочее давление, бар		-0,3
Максимальное рабочее давление, бар		0,26
Содержание H <sub>2</sub> S вход, %		≤0,5
Содержание H <sub>2</sub> S выход, %		≤0,01
Объем блока, м <sup>3</sup>		3,1
Объем фильтра, м <sup>3</sup>		6,2
Габаритные размеры, мм		4347 / 2060 / 4720
Впускной патрубок		DN200, PN10
Выпускной патрубок		DN200, PN10
<b>Газокомпрессорная станция ЧЕЛЯБГАЗМАШ-1500С (GSC-1500)</b>		
Расход биогаза, м <sup>3</sup> /ч		1500
Давление на входе, мбар		-250
Давление на выходе, мбар		250
Диапазон регулировки по отношению к потоку		1:5
Повышение температуры Т при 1500 м <sup>3</sup> /ч		≈25 °С
Компрессия		роторная
Система управления		Автоматическая
Коммутатор:		
Количество Ethernet-разъемов		5
Количество 10/100 Mb Ethernet		5
Тип коннектора 10/100 Mb Ethernet		5xRJ-45
Реализация Ethernet		10BASE-T, 100BASE-TX
Контроллер:		

SIMATIC S7-1200, КОМПАКТНОЕ CPU 1215C, DC/DC/DC, 2 ПОРТА PROFINET, ВСТРОЕННЫЕ ВХОДЫ/ВЫХОДЫ: 14 DI =24 В; 10 DO =24 В/0,5 А; 2 AI =0-10 В; 2 AO 0-20 МА, НАПРЯЖЕНИЕ ПИТАНИЯ: =20,4 - 28,8 В, ПАМЯТЬ ПРОГРАММЫ/ДАнных: 100 КБ

Память загрузки

Встроенный 4 Mbyte

Области данных и их остаток

Остаточная область данных (включая таймеры, счетчики, маркеры), макс. 10 kbyte

Конфигурация аппаратного обеспечения

Макс. число модулей на систему 3 коммуникационных модуля, 1 сигнальный слой, 8 сигнальных модулей

Физические параметры Ethernet

Протоколы

PROFINET IO Да

PROFIBUS Да

Интерфейс AS-Interface Да

Протоколы (Ethernet)

TCP/IP Да

Открытая связь IE

ISO-on-TCP (RFC1006) Да

Другие протоколы

MODBUS Да

Функции связи

S7-связь

поддерживается: Да

в качестве сервера: Да

в качестве клиента: Да

Открытая связь IE

TCP/IP: Да

UDP: Да

Интернет-сервер

поддерживается: Да

определенные пользователем сайты: Да

Число соединений

общее 16; динамический

Функции испытания и ввода в эксплуатацию

Габаритные размеры, мм

6050 / 2440 / 2590

Впускной патрубков

DN200, PN10

Выпускной патрубков

DN200, PN10

**Закрытый факельный ствол ЧЕЛЯБГАЗМАШ-ФУЗТ/1500С (FC-1500)**

Максимальный расход биогаза, м<sup>3</sup>/ч

1500

Минимальный расход биогаза, м<sup>3</sup>/ч

300

Давление факела на входе в форсунку макс., мбар(абс)

250

Давление факела на входе в форсунку мин., мбар(абс)

5

Мощность сжигания макс., МВт

7,5

Мощность сжигания мин., МВт

2,4

Манометр

Вкл.

Реле давления

Вкл.

Соленоидный клапан главной линии

Вкл.

Соленоидный клапан пилотной линии

Вкл.

Устройство зажигания

Вкл.

Изм.	Лист	№ докум.	Подпись	Дата

ТР 42.99.19-001-332701001-2023

Лист

12

Лист имени

Лист №

Подпись и дата

Имя № подл.

Взам. инв. №

Подпись и дата

Имя № подл.

УФ датчик	Вкл.
Термопара контроля температуры горения	Вкл.
Устройство контроля подачи воздуха	Вкл.
Электропитание системы зажигания и датчиков осуществляется от системы управления и дополнительного подвода электроэнергии не требует.	
Габаритные размеры, мм	Ø1950 / 7010

3.1.4. Разрежение в теле полигона и нагнетание газа на ВФУ создается газокompрессорной станцией ЧЕЛЯБГАЗМАШ – 1500С, обеспечивающей управляемый процесс горения.

ЧЕЛЯБГАЗМАШ

3.1.5. Общий вид и габаритные размеры компрессорной станции ЧЕЛЯБГАЗМАШ – 1500С показаны на рисунке 3.

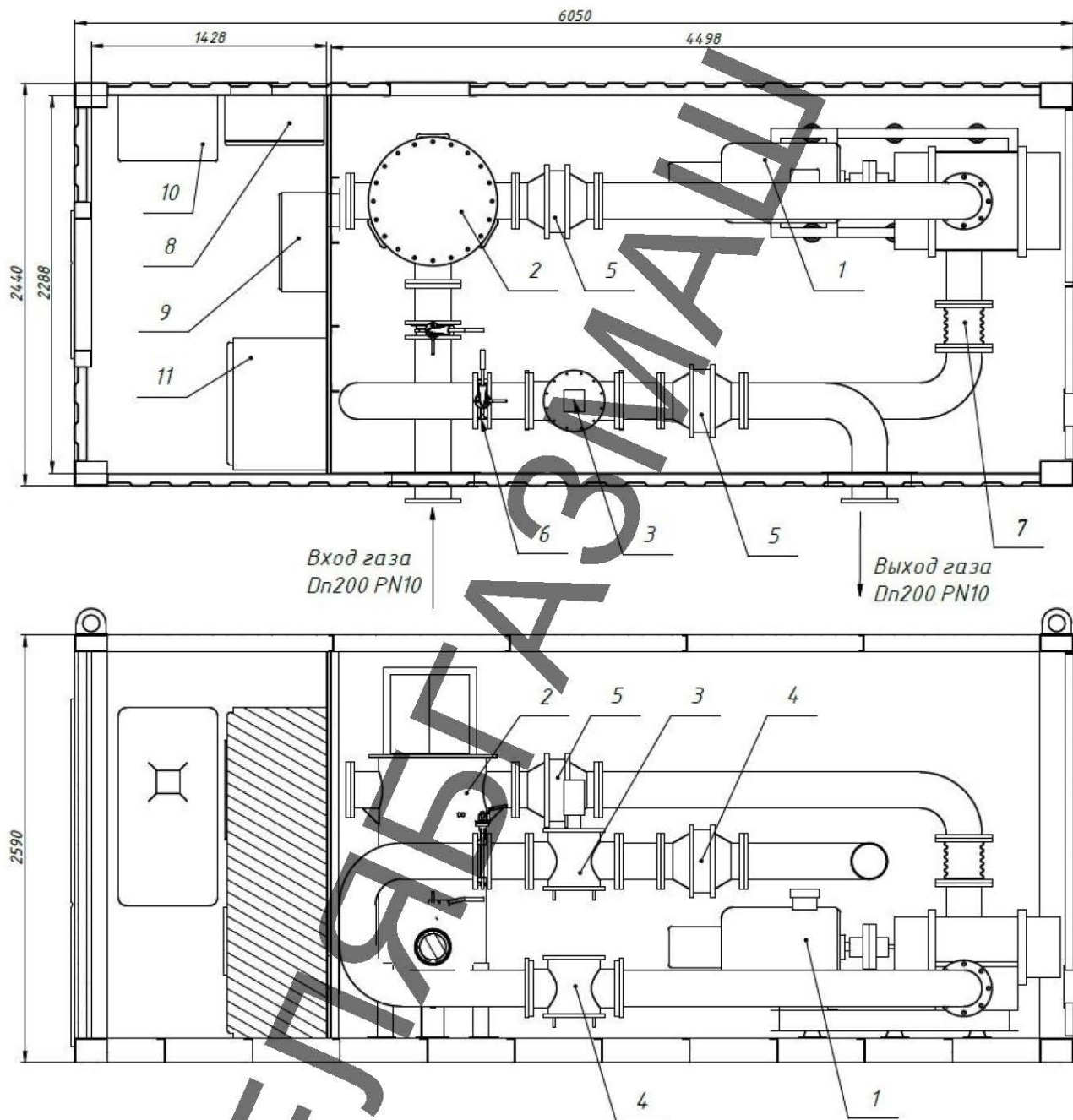


Рисунок 3 – габаритные размеры и основные компоненты Газокомпрессорной станции ЧЕЛЯБГАЗМАШ – 1500С (1 - Компрессор-воздуходувка 2500 м<sup>3</sup>/мин, 45 кВт, 2 - Сепаратор, 3 - Запорный клапан, 4 - Расходомер, 5 - Огнепреградитель, 6 - Затвор поворотный дисковый DN200, 7 - Антивибрационное соединение, 8 - Шкаф распределения питания, 9 - Шкаф управления, 10 – Преобразователь частоты, 11- Шкаф газоанализатора.)

Изм.	Лист	№ докум.	Подпись	Дата

ТР 42.99.19-001-332701001-2023

Лист

14

Лист имени

Лист №

Подпись и дата

Имя № дилл

Время имя №

Подпись и дата

Имя № подл

3.1.6. Компрессорная установка создает разрежение, под действием которого биогаз поступает из тела полигона в систему дегазации и транспортируется на установку обезвреживания. Во избежание залпового поступления биогаза на обезвреживание, установка оборудована устройством плавного пуска.

3.1.7. В целях контроля взрывобезопасности установка оснащена пламегасителем и автоматическим газоанализатором, работающим в непрерывном режиме. Биогаз, поступающий на обезвреживания биогаза, проверяется на содержание кислорода и метана. Если содержание кислорода достигает 3%, поступает сигнал об опасности, при уровне кислорода в 5% установка обезвреживания автоматически отключается. В случае возникновения указанной нештатной ситуации в кратчайшее время выясняется причина появления кислорода в системе извлечения и обезвреживания свалочного газа с последующим устранением.

3.1.8. В целях предупреждения образования взрывоопасной смеси в шкафу управления газоанализатором предусматривается датчик непрерывного действия.

3.1.9. Для предотвращения выброса вредных веществ (в том числе, соединений серы) в атмосферу при сжигании свалочного газа, перед подачей на *Закрытый факельный ствол ЧЕЛЯБГАЗМАШ-ФУЗТ/1500С (FC-1500)* газ проходит предварительную газоочистку. Для этого применяется Станция очистки газа ЧЕЛЯБГАЗМАШ-УФ6 (GC-3.1x2) производительностью 1500м<sup>3</sup>/ч. Доочистка свалочного газа производится путем поглощения загрязнителей активированным углем. Свалочный газ проходит через фильтр с активированным углем по направлению снизу-вверх. Свежий активированный уголь заполняется сверху, а использованный выгружается снизу. В зависимости от загруженности (износа) и температурного режима, активированный уголь обладает способностью очищать свалочный газ эффективностью от 90 до 99,9% от вредных веществ, задерживая их на своей пористой поверхности и, таким образом, отделяя их от газового потока. При очистке свалочного газа угольный фильтр задерживает вредные вещества на своей поверхности, при этом адсорбирующая способность активированного угля постепенно снижается, поэтому следует регулярно проверять уровень загрязненности активированного угля. При концентрации сероводорода не более 500ppm, рекомендована замена активированного угля 1 раз в три месяца.

Изм.	Лист	№ докум.	Подпись	Дата

ТР 42.99.19-001-332701001-2023

Лист

15

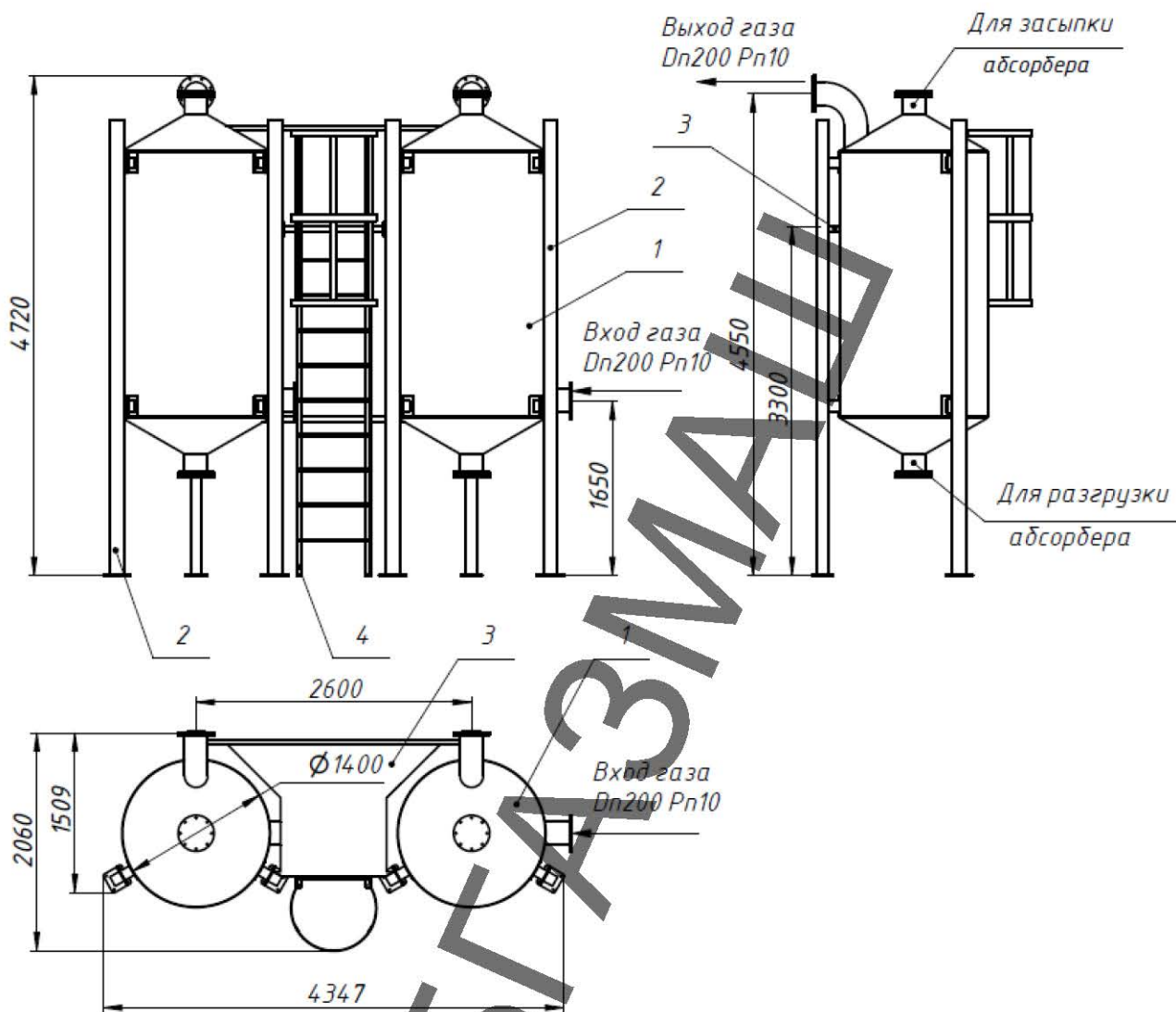


Рисунок 4 – Общий вид и габаритные размеры Станции очистки газа ЧЕЛЯБГАЗМАШ – УФ6 (ГС-3.1x2) (1 - Фильтр 3.1 м<sup>3</sup>, 2 - Опора, 3 - Площадка для обслуживания, 4 - Лестница.)

3.1.10. Все узлы Станции очистки газа ЧЕЛЯБГАЗМАШ – УФ6 (ГС-3.1x2) выполнены из антикоррозионных материалов.

3.1.11. Для фильтров используются активированные угли (марки АР-В, копия паспорта - Приложение 2, либо аналоги), которые являются катализаторами для окисления сероводорода до элементарной серы содержащимся в свалочном газе кислородом (обычно его содержание в свалочном газе поддерживают на уровне 1%, путем управляемого напуска воздуха), что несколько увеличивает сорбционную емкость угля.

3.1.12. Очищенный биогаз поступает на дальнейшее обезвреживание с помощью Закрытого факельного ствола ЧЕЛЯБГАЗМАШ-ФУЗТ/1500С (ФС-1500).

3.1.13. Закрытый факельный ствол ЧЕЛЯБГАЗМАШ-ФУЗТ/1500С (ФС-1500) обеспечивает эффективное обезвреживание собранного свалочного газа. Общий вид представлен на рисунке 5.

Изм.	Лист	№ докум.	Подпись	Дата

ТР 42.99.19-001-332701001-2023

Лист

16



Лист №	Листов
№	№

Имя №	Имя №
Имя №	Имя №

Имя №	Имя №
Имя №	Имя №

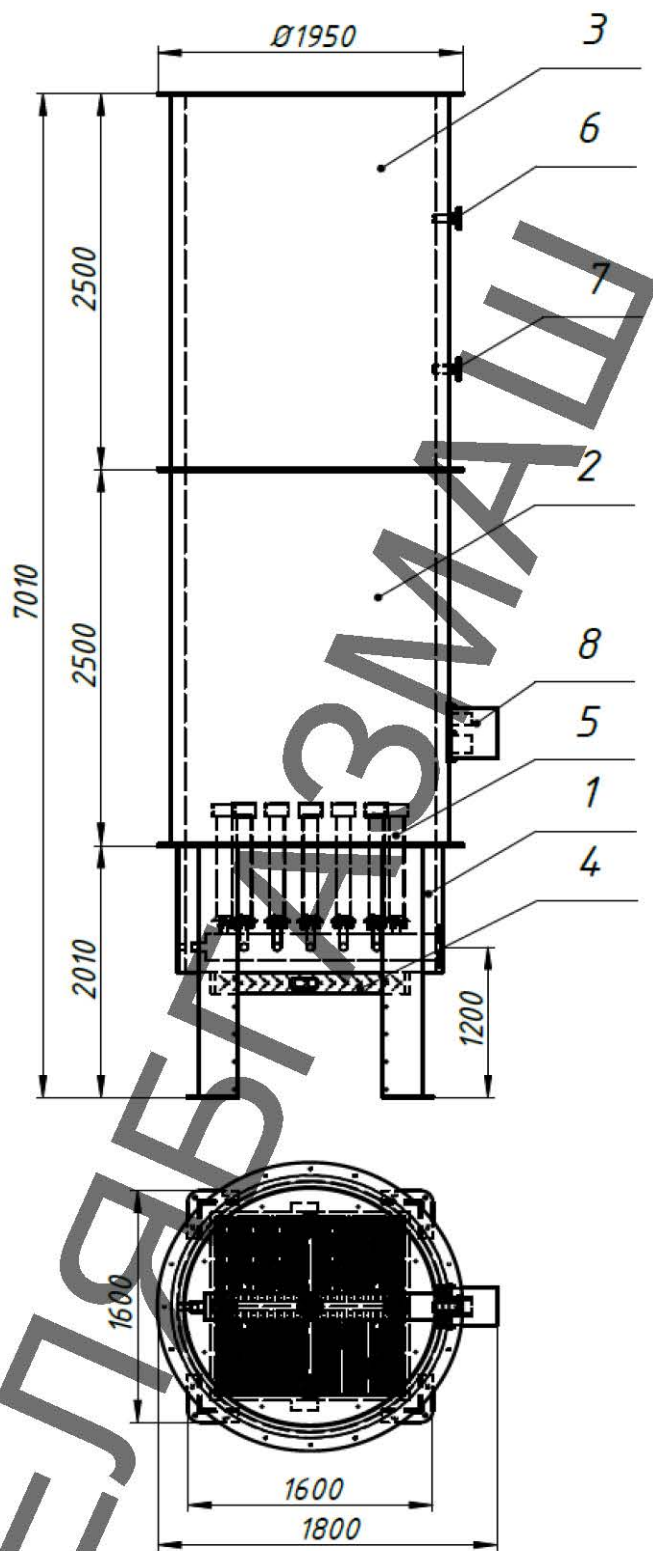


Рисунок 5 – габаритные размеры и основные компоненты Закрытого факельного ствола ЧЕЛЯБГАЗМАШ-ФУЗТ/1500С (FC-1500) (1 - Опорный элемент, 2 - Камера нижняя, 3 - Камера верхняя, 4 - Клапан воздушный, 5 - Блок горелок, 6 - фланец для забора дымовых газов, 7 - фланец для термопары, 8 – блок-системы зажигания и датчика пламени).

Изм.	Лист	№ докум.	Подпись	Дата

ТР 42.99.19-001-332701001-2023

3.1.14. ВФУ сжигает обработанный биогаз при температуре не ниже 1000 °С. Защитные устройства – быстродействующие запирающие клапаны, устройства контроля превышения температуры, устройства контроля пламени и пр. - непрерывно обеспечивают безопасное сгорание газа.

3.1.15. Газ, поступающий на ВФУ, смешивается с воздухом для горения и сжигается при температурах в диапазоне 1000-1200 °С, а время пребывания в установке более 0,3 секунд. Управление ВФУ полностью автоматизированное. Запуск цикла высокотемпературного факела начинается, как только задается команда «пуск».

3.1.16. Регулирование подачи воздуха (окислителя) осуществляется посредством воздушных заслонок. Регулятор температуры открывает и закрывает воздушную заслонку в зависимости от температуры горения:

- фактическая температура больше заданных параметров - производится открытие воздушной заслонки;
- фактическая температура меньше заданных параметров - производится закрытие воздушной заслонки.

3.1.16.1. Температура, достигаемая в процессе сгорания газа, распределение температуры в факеле и время удерживания в этой температурной зоне важны для достижения экологически безопасного процесса горения.

3.1.17. *Требования, которые должны выполняться для обеспечения высокотемпературного сгорания*

3.1.17.1. С целью обеспечения низких уровней выбросов загрязняющих веществ в атмосферу при высокотемпературном сгорании при любых условиях эксплуатации, должны быть соблюдены конструкционные и термодинамические требования, отвечающие указанным выше характеристикам:

- Достижение и поддержание постоянной температуры сгорания выше 1000°С;
- Сгорание максимально приближенное к адиабатическому: для этой цели ВФУ покрыта массивной высокотемпературной изоляцией с очень низким коэффициентом теплопередачи. Однородное распределение температуры в ВФУ, предотвращение образования холодных зон в процессе сгорания, минимальное падение температуры у наружной стенки;
- Сгорание в оптимальном диапазоне избытка воздуха. Оптимальное смешивание газа и воздуха для горения с помощью специально разработанной горелки. Благодаря конструкции горелки пламя равномерно распределяется в пространстве. Соответственно, температура равномерно распределяется по профилю ВФУ, и требуемые значения достигаются очень быстро;
- Быстрое автоматическое регулирование оптимальных параметров газозвушной смеси для поддержания оптимального режима

горения при колебаниях объемного расхода и теплотворной способности;

- Время удерживания в высокотемпературной зоне  $\geq 0,3$  с;
- Внутреннее сгорание: конец пламени должен находиться под верхним краем ВФУ при полной нагрузке, чтобы оставалась достаточная зона выгорания.

### 3.2. Автоматическая стационарная система газоанализа

3.2.1. В состав биогаза входит в основном метан ( $\text{CH}_4$ ), диоксид углерода ( $\text{CO}_2$ ). В его состав также входит небольшое количество сероводорода, аммиака, оксидов азота (см. Таблица 1). При определенной пропорции смесь кислорода ( $\text{O}_2$ ) и метана ( $\text{CH}_4$ ) становится взрывоопасной. Для предупреждения возникновения такого события, кроме защитных мер, установка оснащена системой газоанализа.

3.2.2. Система газоанализа подключена к газовой системе полигона через измерительный фильтр отбора биогаза и трубопровод отбора проб.

3.2.3. Содержание метана и кислорода в биогазе контролируется системой газоанализа. При превышении содержания  $\text{O}_2$  либо низком содержании  $\text{CH}_4$  установка выключается. Таким образом, смеси, способные к взрыву, в установке не образуются.

3.2.4. Внешний вид шкафа системы газоанализа фирмы БИНАР (возможно использование аналогичных систем других производителей) показан на рисунке



Рисунок 6 – Пример стационарная система газоанализа для свалочного газа

Изм.	Лист	№ докум.	Подпись	Дата

#### 4. ОПИСАНИЕ ТЕХНОЛОГИЧЕСКОГО ПРОЦЕССА

##### 4.1. Подготовительный этап

4.1.1.1. Типовой комплекс подготовительных работ по монтажу установки обезвреживания биогаза «ЧЕЛЯБГАЗМАШ-ФУЗТ/1500С/УФ6» включает в себя:

- Изучение проектной документации по устройству извлечения и обезвреживания свалочного газа полигона.
- Доведение полученных технических проектов, ППР, технологических регламентов и документированных согласований до сведения линейных ИТР, отвечающих за производство работ на объекте.
- Ознакомление всех участников производства работ с проектом производства работ и настоящим регламентом после его согласования и утверждения.
- Издание приказа на проведение работ по монтажу Установки с указанием лиц, ответственных за выполнение технологических операций;
- Заказ и получение техники, оборудования и технологической оснастки, указанных в ППР и в настоящем регламенте.
- Геодезические разбивочные работы, которые заключаются в следующем:
  - до начала производства работ по устройству системы извлечения и обезвреживания свалочного газа полигона следует полностью выполнить геодезические разбивочные работы, связанные с выносом расположения газовых скважин, с нанесением сети трубопроводов, газосборных станций с закреплением на местах вешек;
  - после завершения работ составляется исполнительная схема, которая является приложением к акту приемки работ.

4.1.2. Ответственность за своевременное и полное выполнение подготовительных работ несут технические службы.

Лист 01/01				
Глава №				
Подпись и дата				
Имя № инд.				
Взам. инв. №				
Подпись и дата				
Имя № подл.				
Изм.	Лист	№ докум.	Подпись	Дата
ТР 42.99.19-001-332701001-2023				Лист 20

## 4.2. Монтаж системы извлечения свалочного газа

4.2.1. Перед проведением работ по монтажу установки обезвреживанию биогаза «ЧЕЛЯБГАЗМАШ-ФУЗТ/1500С/УФ6», участок производства работ должен быть обеспечен материалами, комплектующими изделиями, электроэнергией (не менее 45кВт, напряжение 400В, частота 50Гц).

4.2.2. Требования предъявляемые к площадке размещения Установки.

Установка должна размещаться на твердой поверхности. Площадка для установки обезвреживания биогаза «ЧЕЛЯБГАЗМАШ-ФУЗТ/1500С/УФ6» предназначена для размещения технологического оборудования заводского изготовления соответствующего назначения и конструктивно представляет собой монолитную железобетонную плиту наземного размещения. Монолитная железобетонная фундаментная плита толщиной 400 мм из бетона по ГОСТ 26633-91. Размеры фундамента в плане – 16,0 м x 14,0 м, площадь – 224м<sup>2</sup>. Под фундаментом выполняется подготовка толщиной 100 мм из бетона по ГОСТ 26633-91 по уплотненному песчаному основанию толщиной 200 мм.

Поверхностный сток с площадки Установки будет соответствовать дождевому стоку, согласно ГЭЭ проектной документации на рекультивацию полигона ТКО «Воловичи», расположенного по адресу: Московская область, Коломенский городской округ, 440 м к северо-востоку от деревни Воловичи. Специальных мероприятий по очистке ливневых и талых сточных вод не предусмотрены.

К освещению площадки для Установки требования не предъявляются, при освещении рабочих мест могут быть использованы лёгкие переносные светильники.

4.2.3. Участок производства работ должен быть обеспечен следующей техникой, указанной в таблице 2.

Таблица 2 - Техника и механизмы, необходимые для производства работ по монтажу Установки

№	Наименование необходимых механизмов и оборудования	Характеристики, производительность	Обслуживающий персонал (основной)	Потребность в рабочей силе (вспомогательный персонал)	Продолжительность и количество рабочих смен
<i>Монтаж Установки</i>					
1	Кран автомобильный на базе КАМАЗ КС-45719 (или аналог)	Кол-во - 1 шт Продолжительность работ - 8 ч.	1 машинист		1 смена 8 часов
2	Автомобиль бортовой ЗИЛ -130 (или аналог)	Кол-во - 1 шт Продолжительность работ – 8ч. Тип АТС - грузовое	1 машинист		1 смена 8 часов
3	Автогидроподъемник АГП ВИПО 12-01 на базе ГАЗЕЛЬ (или аналог)	Кол-во - 1 шт Продолжительность работ - 8 ч	1 машинист	1 монтажника, 1 электрик	1 смена 8 часов

4.3. Эксплуатация установки по обезвреживанию биогаза  
**ЧЕЛЯБГАЗМАШ – ФУЗТ/1500С/УФ6**

4.3.1. Эксплуатация Установки производится в соответствии с инструкциями и регламентами производителей оборудования.

4.3.2. **ВАЖНО!** К работе с оборудованием допускаются только обученные работники.

ЧЕЛЯБГАЗМАШ

Лист номер
Страна №

Имя № подл.
Подпись и дата
Взам. имя №
Имя № подл.
Подпись и дата

Изм.	Лист	№ докум.	Подпись	Дата

ТР 42.99.19-001-332701001-2023

Лист номер

Страна №

Подпись и дата

Имя № подл.

Время и №

Подпись и дата

Имя № подл.

## 5. НОРМЫ ТЕХНОЛОГИЧЕСКОГО РЕЖИМА

5.1. Нормы технологического режима устанавливаются в соответствии с требованиями эксплуатационной документации и Технологических условий (ТУ 28.99.39-001-50209923-2022) на установку по обезвреживанию биогаза ЧЕЛЯБГАЗМАШ – ФУЗТ/1500С/УФ6 и виды осуществляемых технологических операций. Типовые технологические процессы устанавливаются согласно ГОСТ 12.3.002, а также утверждённым в установленном порядке технологическим и маршрутным картам.

5.2. Электроприёмники (устройства контроля пламени, запальные устройства, средства КИПиА и т.п.) по надёжности электрооборудования должны относиться к потребителям первой категории.

5.3. Максимальная суммарная мощность электроприемников Установки не превышает 60 кВт.

## 6. ТРЕБОВАНИЯ К МОНТАЖУ СИСТЕМЫ, КОНТРОЛЬ КАЧЕСТВА РАБОТ

### 6.1. Требования к монтажу трубопроводов

6.1.1. Монтаж соединительных трубопроводов должен производиться в соответствии с требованиями рабочей документации, СП 42-101-2003, СП 42-103-2003, СП 45.13330.2017, СП 75.13330.2011, СП 62.13330.2011\*, планом производства работ (ППР) и документацией предприятий-изготовителей.

## 7. КОНТРОЛЬ ТЕХНОЛОГИЧЕСКОГО ПРОЦЕССА

### 7.1. Описание автоматизированных систем контроля и управления технологическим процессом обезвреживания свалочного газа

#### 7.1.1. Контроль инженерных систем

7.1.1.1. Контроль инженерных систем включает:

- Визуальный контроль (также контроль на слух) на предмет внешнего и внутреннего повреждения;
- Контроль деформация вследствие падения или прочих внешних воздействий;
- Контроль сбора воды в трубопроводной системе;
- Контроль элементов системы на утечки (выход газа, приток воздуха в сети сбора газа и трубопроводе);
- Контроль выхода газа на поверхность полигона;
- Контроль уровня воды гидравлического уплотнения устройств обезвоживания.

#### 7.1.2. Контроль технологических параметров работы оборудования

Изм.	Лист	№ докум.	Подпись	Дата

ТР 42.99.19-001-332701001-2023

Лист

23

7.1.2.1. Для контроля технологических параметров работы оборудования предусмотрены приборы КИПиА и система АСУ ТП, которые позволяют контролировать технологические параметры, а также управлять процессом автоматически. Электрические сигналы считываемых параметров от всех приборов КИПиА сооружений и технологического оборудования подается в единую систему управления Системы.

7.1.2.2. Система автоматизации и КИП включает в себя:

- шкаф управления, укомплектованный контроллером;
- цифровые/аналоговые модули ввода/вывода;
- показывающие приборы КИП;
- исполнительные механизмы (электросиловое оборудование).

7.1.2.3. Автоматическое управление технологическими процессами осуществляется контроллером в соответствии с запрограммированным алгоритмом, посредством изменения состояния исполнительных механизмов в зависимости от сигналов датчиков.

7.1.2.4. В основу построения такой системы положены следующие принципы:

- Единые способы хранения и обработки данных. Все данные вводятся один раз и хранятся в единой базе данных проекта. База данных проекта доступна на всех уровнях управления.
- Единые способы конфигурирования и программирования, диагностики и отладки.

7.1.2.5. Все компоненты и системы конфигурируются, программируются, запускаются, тестируются и обслуживаются с использованием простых стандартных блоков, встроены в систему разработки. Все операции выполняются с использованием единого интерфейса и единых инструментальных средств.

### 7.1.3. Основной блок управления

7.1.3.1. В основной блок управления входит компьютер с программным обеспечением и модулями для измерения, управления, индикации и сигнала тревоги.

7.1.3.2. С помощью ПК возможно получение данных о состоянии замеров, а также распечатка рапортов на принтеры (состояние и сигналы тревоги).

7.1.3.3. Также возможно включение и выключение управления и регуляция значения установки и таймеров.

### 7.1.4. Вспомогательные блоки управления

7.1.4.1. Вспомогательные блоки управления состоят из компьютера с программным обеспечением и модулями для измерения, управления (аналоговое и цифровое), индикации и сигнала тревоги, расположенные в помещениях главного обслуживающего здания, технического центра (удаленный контроль).

### 7.1.5. Объем автоматизации



7.1.5.1. Уровень автоматизации, характеристики, а также нормативные условия эксплуатации основного и вспомогательного оборудования и сооружений соответствуют требованиям РД-35.240.00-КТН-207-08.

7.1.5.2. Система выполняет следующие функции:

- Контроль температуры в трубопроводах;
- Контроль давления в трубопроводах;
- Контроль расхода свалочного газа в трубопроводах;
- Сигнализация загазованности в помещениях в машинном отделении;
- Светозвуковую сигнализацию об аварийных ситуациях по месту и в кабинете управления.

*7.1.6. Производственный экологический контроль*

7.1.6.1. При эксплуатации Системы должен проводиться производственный экологический контроль, организованный системами производственного мониторинга по следующим основным направлениям:

- производственный мониторинг эмиссий в окружающую среду;
- мониторинг воздействия на атмосферный воздух;
- мониторинг воздействия на водные объекты;
- операционный мониторинг (мониторинг производственного процесса).

ЧЕЛПЯБГАЗМАШ

Изм.	Лист	№ докум.	Подпись	Дата

## 8. БЕЗОПАСНАЯ ЭКСПЛУАТАЦИЯ ПРОИЗВОДСТВА, ОХРАНА ОКРУЖАЮЩЕЙ СРЕДЫ

### 8.1. Возможные инциденты в работе и способы их ликвидации

8.1.1. Управление Установкой разработано в соответствии с требованиями по охране труда и безопасности. Целый ряд наблюдательных приборов следит за надлежащей работой Установки и при необходимости производит ее отключение.

8.1.2. Существует два основных вида технических нарушений:

- сбой, происходящий во время запуска Установки.
- сбой, происходящий во время эксплуатации Установки.

8.1.3. Первый случай нарушений имеет место чаще, так как вероятность сбоя здесь существенно выше.

8.1.4. Ниже приводятся наиболее часто встречающиеся нарушения в работе ВФУ. Для более подробной информации о возможных неисправностях рекомендуется использовать актуальную на текущий момент электрическую схему (план подключения).

8.1.5. Сведения о возможных инцидентах и способах их устранения приведены в таблице 3.

8.1.6. Критерии взрывозащиты (Таблица 4) определены по нормативным документам:

- ГОСТ 30852.5 (МЭК 60079-4:1975) «Электрооборудование взрывозащищенное. Часть 4. Метод определения температуры самовоспламенения».
- ГОСТ 30852.9 (МЭК 60079-10:1995) «Электрооборудование взрывозащищенное. Часть 10. Классификация взрывоопасных зон».
- ПУЭ «Правила устройства электроустановок, Гл. 7».

Лист номер

Страна №

Подпись и дата

Имя № д/д

Время и №

Подпись и дата

Имя № подл

Лист

ТР 42.99.19-001-332701001-2023

26

Изм.	Лист	№ докум.	Подпись	Дата
------	------	----------	---------	------

Таблица 3 - Сведения о возможных инцидентах и способах их устранения

Компоненты	Функция	Режим отказа	Повреждение, возможная причина	Определение вида отказа	Способ устранения	Влияние отказа на систему	Примечания
Манометр	Измерение давления всасывания	Неправильные показания	Конденсат, выход за пределы диапазона измерений	Неправильное отображение информации, невозможно	Сменный прибор на замену	Нет	Только считывание, других функций нет
Термостат превышение температуры газонагнетателя	Контроль температуры газового насоса	Не включается	неисправность капиллярной трубки. Коррозия	Газовый насос не отключается при перегреве	Замените узел	Часть установки не работает	Немедленно отремонтируйте
Ручной клапан-бабочка	Ручное устройство отключения в газовом трубопроводе, открыт/закрыт	В режиме открыт - неисправен, закрывается только частично	дефект уплотнения	Протекает газ, несмотря на то что клапан закрыт	Замените уплотнение	Присутствует биогаз в системе несмотря на закрытый клапан	Немедленно отремонтируйте
Пламегаситель	Препятствует обратному ходу пламени в противопожарном	Отсутствует или недостаточный поток газа	Загрязнение защитного диска	Недостаточный поток газа	Очистите диск	Недостаточно газа для сжигания	Немедленно отремонтируйте
Трубный компенсатор	Поглощение вибрации в трубопроводе	утечка наружу	Порван гофрированный шланг по причине перетяжки	Запах газа, забор воздуха	Заменить компенсатор	Часть установки не работает	Немедленно отремонтируйте
Газовый насос	Подача биогаза	Утечка наружу, закупорено	Коррозия, загрязнения в биогазе	Запах газа, перегрузка двигателя насоса	Отремонтируйте корпус, при необходимости прочистите насос	Отсутствует подача газа	Отключите установку до окончания ремонта
Пуск реле давления	Контроль давления перед факелом	Не включается	Коррозия, перегрузка	факел не запускается	При необходимости очистите контакт, замените узел	Неисправность факела	Замените немедленно
Магнитный клапан, потребляет малый ток	Быстрое открытие/быстрое закрытие	В режиме открыт - неисправен, закрывается только частично	Коррозия, загрязнение	Протекает газ, несмотря на то что клапан закрыт	Очистите клапан, при необходимости замените части, подвергшиеся	Безопасность, отключение газа не гарантировано.	Отключите установку до окончания ремонта
Устройство управления давлением	Контроль давления протекающего газа	Не регулируется	Загрязнение, коррозия неисправность	Значительные колебания давления	Проверьте чистоту, при необходимости замените мембрану	Возможное отключение вследствие колебаний давления	Немедленно отремонтируйте

Подпись \_\_\_\_\_  
Дата \_\_\_\_\_

Компоненты	Функция	Режим отказа	Повреждение, возможная причина	Определение вида отказа	Способ устранения	Влияние отказа на систему	Примечания
Комплект запального электрода	искра на зажигание горелки	Неисправность запальной системы	Неисправность высоковольтного трансформатора, перегрев электродов	Несмотря на попытки запуска факел не включается.	Замените трансформатор, отрегулируйте расстояние между электродами	Нестабильное обратное давление, невозможно утилизировать газ	Если требуется, отключите установку до окончания ремонта
Завершение УФ-контроля	УФ контроль пламени горелки	Пламя не определяется	Неисправность УФ лампы, загрязнение датчика	Несмотря на попытки запуска факел не включается.	Замените УФ лампу Очистите УФ датчик	Невозможна работа горелки	Отключите установку до окончания ремонта
Термопара	Измерение/регулировка температуры факела	Отсутствует измерительный сигнал	Электрический дефект, повреждение датчика	Отсутствуют показания температуры факела, плохое сгорание	Возможная замена узла	Контроль температуры факела не работает, возможно снижение экологических показателей	Замените немедленно

Таблица 4 - Критерии взрывозащиты Системы

Параметр	Значение
Состав свалочного газа	метан, углекислый газ, азот, кислород и др.
Температура воспламенения	537 °С (метан 495 / 650)
НКПР	5% (об.)
ВКПР	15% (об.)
Плотность	1-1,25 кг/м <sup>3</sup>
Уровень взрывозащиты	2
Класс взрывоопасной зоны по ПУЭ гл.7 по ГОСТ 30852.9-2002 (МЭК 60079-10:1995)	В-1а
Категория взрывоопасности смеси (биогаза)	IIА
Температурный класс установки	T1
Макс. давление взрыва	более 0,706 МПа для метана

8.1.7. Взрывозащищенность Установки обеспечивается следующими конструктивными решениями:

- Непрерывным контролем содержания метана в машинном отделении и в шкафу автоматической стационарной системы газоанализа. При регистрации датчиками метана в любом из этих помещений концентрации 0,5 % (10 % НКПВ) включается аварийная сигнализация и принудительная вентиляция машинного отделения. При концентрации метана 1 % происходит аварийное отключение электропитания всей установки.
- Непрерывным измерением содержания метана, углекислого газа и кислорода в газе. Превышение или падение ниже отрегулированных предельных величин приводят к отключению компрессора. При содержании метана  $\leq 30$  % об. включается предварительная сигнализация, а при содержании  $\leq 25$  % об. отключается компрессор. При содержании кислорода  $\geq 3$  % об. включается предварительная сигнализация, а при содержании  $\geq 6$  % об. отключается компрессор.
- Использование взрывозащищенного электрооборудования, комплектующего Установку.
- Применением сертифицированных пламяпреградителей совместно с датчиками температуры.
- Защита от обратного удара пламени горелки (пламяпреградители) предотвращает обратные удары пламени в трубах в случае воспламенения взрывоопасной атмосферы. Пламяпреградители срабатывают перед пламенем, до и после компрессора, в трубах отвода и трубах газа.
- Конструкция оборудования устойчива к давлению взрыва.

8.1.8. Установка относится к зоне, расположенной в помещениях, в которых при нормальной эксплуатации взрывоопасные смеси свалочного газа (независимо от

Изм.	Лист	№ докум.	Подпись	Дата
------	------	----------	---------	------

ТР 42.99.19-001-332701001-2023

Лист

29

нижнего концентрационного предела воспламенения) с воздухом не образуются, а возможны только в результате аварий или неисправностей.

8.1.9. Организация, порядок оповещения и действия производственного персонала в аварийных ситуациях определяются планами локализации аварийных ситуаций (ПЛАС).

## 8.2. Основные мероприятия по противопожарной безопасности

8.2.1. Пожар на объекте может возникнуть по нескольким причинам:

- неосторожное обращение с огнем;
- поджог;
- несоблюдение техники безопасности (использование открытого огня).

8.2.2. Контейнеры в заводском исполнении оборудованы автоматической пожарной сигнализацией и обеспечены первичными средствами пожаротушения в соответствии с нормами. Все техническое оборудование, необходимое для сбора, транспортировки и обезвреживания газа выполняется во взрывозащищенном исполнении. Оборудование соответствует требованиям нормативных документов ГОСТ 30852.15.

8.2.3. Защита людей и имущества от воздействия опасных факторов пожара и ограничение последствий их воздействия обеспечиваются следующими способами:

- применением объемно-планировочных решений и средств, обеспечивающих ограничение распространения пожара за пределы очага;
- устройством эвакуационных путей, удовлетворяющих требованиям безопасной эвакуации людей при пожаре;
- устройством систем обнаружения пожара (установок и систем пожарной сигнализации), оповещения и управления эвакуацией людей при пожаре;
- применением систем коллективной защиты;
- применением основных строительных конструкций с пределами огнестойкости и классами пожарной опасности, соответствующими требуемым степени огнестойкости и классу конструктивной пожарной опасности здания, а также с ограничением пожарной опасности поверхностных слоев строительных конструкций на путях эвакуации;
- применением огнезащитных составов (в том числе антипиренов и огнезащитных красок) и строительных материалов (облицовок) для повышения пределов огнестойкости строительных конструкций;
- применением первичных средств пожаротушения;
- организацией деятельности подразделений пожарной охраны.

8.2.4. На территории нахождения Системы предусматриваются конструктивные, объемно-планировочные и инженерно-технические решения, направленные на

обеспечение в случае пожара (СП 4.13130.2013 «Свод правил. Системы противопожарной защиты. Ограничение распространения пожара на объекте защиты. Требования к объемно-планировочным и конструктивным решениям»):

- эвакуации людей в безопасную зону до нанесения вреда их жизни и здоровью вследствие воздействия опасных факторов пожара;
- возможности проведения мероприятий по спасению людей;
- возможности доступа личного состава подразделений пожарной охраны и доставки средств пожаротушения в любое помещение зданий, сооружений и строений;
- возможности подачи огнетушащих веществ в очаг пожара;
- нераспространения пожара на соседние здания, сооружения и строения.

8.2.5. Предотвращение пожара достигается исключением условий образования горючей среды и исключением условий образования в горючей среде (или внесения в нее) источников зажигания. Исключение условий образования горючей среды обеспечивается следующими способами:

- применение негорючих веществ и материалов;
- ограничение массы и объема горючих веществ;
- использование наиболее безопасных способов размещения горючих веществ и материалов, а также материалов, взаимодействие которых друг с другом приводит к образованию горючей среды;
- поддержание безопасной концентрации в среде горючих веществ;
- механизация и автоматизация технологических процессов, связанных с обращением горючих веществ;
- установка пожароопасного оборудования в отдельных помещениях;
- применение устройств защиты производственного оборудования, исключающих выход горючих веществ в объем помещения, или устройств, исключающих образование в помещении горючей среды;
- удаление из помещений, технологического оборудования и коммуникаций пожароопасных отходов производства, отложений пыли, пуха.

8.2.6. Исключение условий образования в горючей среде (или внесения в нее) источников зажигания достигается следующими способами (СП 6.13130.2013 «Системы противопожарной защиты. Электрооборудование. Требования пожарной безопасности»):

- применение электрооборудования, соответствующего классу пожароопасной и (или) взрывоопасной зоны, категории и группе взрывоопасной смеси;
- применение в конструкции быстродействующих средств защитного отключения электроустановок и других устройств, приводящих к появлению источников зажигания;
- применение оборудования и режимов проведения технологического процесса, исключающих образование статического электричества;

Изм.	Лист	№ докум.	Подпись	Дата

- поддержание безопасной температуры нагрева веществ, материалов и поверхностей, которые контактируют с горючей средой;
- применение искробезопасного инструмента при работе с легковоспламеняющимися жидкостями и горючими газами.

### 8.3. Требования к обеспечению безопасности работ

8.3.1.1. При обнаружении очагов загорания вблизи места производства работ рабочий должен:

- сообщить непосредственному руководителю работ;
- принять меры по ликвидации пожара имеющимися средствами пожаротушения. Запрещается применять пенные огнетушители и воду для тушения загораний электроустановок и кабелей, находящихся под напряжением;
- при невозможности ликвидации пожара имеющимися средствами пожаротушения вызвать пожарную охрану.
- при разрушении металлоконструкций, падении груза, обрыве канатов рабочий обязан немедленно сообщить лицу, ответственному за безопасное производство работ, о случившемся и обеспечить сохранность обстановки аварии (несчастного случая), если это не представляет опасности для жизни и здоровья людей.

8.3.2. *Требования к устройству и безопасной эксплуатации технологических трубопроводов*

8.3.2.1. По СП 62.13330.2011\* «Газораспределительные системы» определяем категорию трубопроводов, по которой в зависимости от рабочего давления транспортируемого газа трубопроводы подразделяются на трубопроводы высокого давления I и II категорий, среднего давления и низкого давления в соответствии с таблицей 1.

8.3.2.2. По таблице 1 СП 62.13330.2011\* трубопроводы относятся к трубопроводам среднего давления.

8.3.3. *Требования к безопасности используемого оборудования и обеспечению производственной безопасности*

8.3.3.1. На производстве должны разрабатываться и внедряться мероприятия по предупреждению и исключению опасных факторов, влияющих на безопасность.

8.3.3.2. Разрабатываемые мероприятия нормативного, организационного и технического характера должны иметь четкую направленность и практическую реализацию в части:

- обеспечения безопасности работ;
- предотвращения аварий.

8.3.3.3. Промышленная безопасность должна обеспечиваться:

- техническими решениями, принятыми при проектировании;



- соблюдением требований правил безопасности и норм технологического режима процессов;
- безопасной эксплуатацией технических устройств при эксплуатации, обслуживании и ремонте;
- системой подготовки квалифицированных кадров.

8.3.4. Требования к электробезопасности на производстве - по ГОСТ Р 12.1.019, ГОСТ 12.2.007.1, ГОСТ 12.2.007.14 и «Правилам защиты от статического электричества в производствах химической, нефтехимической и нефтеперерабатывающей промышленности».

8.3.4.1. Контроль требований электробезопасности и наличия заземления на рабочих местах по ГОСТ 12.1.018.

### 8.3.5. Требования к воздуху рабочей зоны

8.3.5.1. Периодичность контроля за содержанием вредных веществ в воздухе рабочей зоны - по Р 2.2.2006-05. Организация контроля - по СП 1.1.1058-01.

8.3.5.2. Содержание вредных веществ в воздухе рабочей зоны определяется согласно ГОСТ 12.1.016, Р 2.2.2006-05 и методическим указаниям МУ 5923-91 («Измерение концентраций вредных веществ в воздухе рабочей зоны. Сборник методических указаний», выпуск 12, 1994 г.) или другими аналогичными метрологически аттестованными методами, из числа приведенных в справочном издании «Контроль химических и биологических параметров окружающей среды», СПб, 1998 г., изд-во Кристмас+», гл. 5 или «Перечне методик измерений концентраций загрязняющих веществ в выбросах промышленных предприятий, допущенных к применению», СПб, 1996 г.

8.3.5.3. Содержание вредных веществ в рабочей зоне контролируют (а при необходимости также проводят мониторинг) переносными или автоматическими приборами (анализаторами, сигнализаторами), допущенными к применению в установленном порядке.

8.3.5.4. Методы анализа - спектрометрический, газохроматографический.

8.3.5.5. Допускается применение других методик, с применением современных приборов оперативного контроля ПДК, согласованных с уполномоченными организациями и обеспечивающих достаточную точность измерения, сравнимую с нормативами ПДК.

8.3.5.6. При выполнении производственных операций, а также в аварийных случаях необходимо применять индивидуальные средства защиты по ГОСТ 12.4.011, спецодежду по ГОСТ 12.4.103, ГОСТ 12.4.280 или по ГОСТ 27651 и ГОСТ 27653.

8.3.5.7. Обеспечение работающих средствами защиты - согласно «Типовым отраслевым нормам бесплатной выдачи рабочим спецодежды, спецобуви и других средств индивидуальной защиты», утвержденным Постановлением Минтруда и соцразвития № 67 от 26.12.1997 г.

8.3.5.8. При превышении предельно допустимой концентрации вредных веществ в воздухе рабочей зоны применяют респираторы ТГТБ-1 «Лепесток» по ГОСТ

Лист 10/10					
Глава №					
Подпись и дата					
Имя № подл.					
Резм. имя №					
Подпись и дата					
Имя № подл.					
Изм.	Лист	№ докум.	Подпись	Дата	ТР 42.99.19-001-332701001-2023 Лист 33

Лист номер

Глава №

Подпись и дата

Имя № подл

Работник №

Подпись и дата

Имя № подл

12.4.028, «РПГ-67» по ГОСТ 12.4.296 или «РУ-60М» с аэрозольным фильтром по ГОСТ 12.4.296, противогазы фильтрующие марки А или М, БКФ, ППФ-95М по ГОСТ 12.4.121, либо шланговые изолирующие противогазы типа ПТТТ-1 или ПТТТ-2 и аналогичные согласно ГОСТ 12.4.034, ГОСТ 12.4.293, ГОСТ 12.4.300, защитные очки по ГОСТ 12.4.253.

8.3.5.9. Для защиты кожи рук применяют защитные рукавицы (перчатки) в соответствии с ГОСТ 12.4.010, ГОСТ 20010, и средства индивидуальной защиты рук в соответствии с ГОСТ 12.4.020, мази и пасты в соответствии с ГОСТ Р 12.4.301, а также другие средства индивидуальной защиты, предусмотренные «Типовыми отраслевыми нормами бесплатной выдачи рабочим спецодежды, спецобуви и других средств индивидуальной защиты», утвержденными Постановлением Минтруда и соцразвития России от 26.12.1997 № 67 и «Обеспечение работников смывающими и (или) обезвреживающими средствами», утвержденными Приказом Минздравсоцразвития РФ от 17.12.2010 N 1122н.

8.3.5.10. Все работающие должны проходить периодические медицинские осмотры в установленном порядке в соответствии с разделом X об Охране труда Федерального закона от 30.12.2001 г. № 197-ФЗ «Трудовой кодексе Российской Федерации», и Приказом Министерства труда и социальной защиты РФ и Министерства здравоохранения РФ от 31 декабря 2020 г. № 988н/1420н «Об утверждении перечня вредных и (или) опасных производственных факторов и работ, при выполнении которых проводятся обязательные предварительные медицинские осмотры при поступлении на работу и периодические медицинские осмотры».

8.3.5.11. К работам, связанным с обезвреживанием свалочных газов, допускаются лица не моложе 18 лет, прошедшие медицинское освидетельствование, вводный инструктаж на рабочем месте и обучение по охране труда в соответствии с требованиями совместного Постановления Министерств труда и соцразвития России и Минобрнауки России от 13.01.2003 № 1/29 «Об утверждении порядка обучения по охране труда и проверки знаний требований охраны труда работников организаций».

8.3.5.12. Разработка оргтехмероприятий по охране труда - в соответствии с ГОСТ Р 51897 и ГОСТ Р 51898; оборудование рабочих мест - по ГОСТ 12.2.032 и ГОСТ 12.2.033.

8.3.5.13. Работа ВФУ и ГКС в целом не предусматривает непосредственного контакта работающих с обезвреживаемыми газами.

**8.3.6. Требования пожаробезопасности**

8.3.6.1. Производственная площадка и помещения на ней по пожарной безопасности относятся к категории IIIб согласно СП 56.13330.2011 и А по СП 12.13130.2009.

8.3.6.2. Производственные помещения должны быть согласно НПБ 110-03 («Перечень зданий, сооружений, помещений и оборудования, подлежащих защите автоматическими установками пожаротушения и автоматической

пожарной сигнализацией», утвержденный МЧС России 18.06.2003 № 315) оборудованы системами автоматической пожарной сигнализации.

8.3.6.3. Непосредственный технологический процесс обезвреживания газов должен соответствовать ГОСТ 12.3.002, ГОСТ Р 12.3.047, ГОСТ 12.1.004, ГОСТ Р 50995.3.1, «Руководству по безопасности факельных систем» и «Общих правил взрывобезопасности для взрывопожароопасных химических, нефтехимических и нефтеперерабатывающих производств» утвержденных Приказом Ростехнадзора № 533 от 15 декабря 2020 года.

8.3.6.4. Участки работ должны быть оборудованы переносными огнетушителями по ГОСТ Р 51057 и ГОСТ 12.4.009.

8.3.6.5. При возгораниях в очагах пожара применяют углекислый газ, порошок ПФ; в помещениях - объемное тушение, огнетушители углекислотные, песок, кошму, асбестовое полотно. При больших пожарах - изолировать опасную угрозу, тушить огонь с максимального расстояния водой, порошком ПСБ-3, углекислым газом.

8.3.6.6. Производственно-технические мероприятия по совершенствованию технологического процесса, снижения риска и опасности для здоровья рабочего и инженерно-технического персонала предприятия должны выполняться согласно ГОСТ Р 51897 и ГОСТ Р 51898.

8.3.6.7. Не допускается скопление свалочного газа в зонах ведения работ.

8.3.6.8. Пожарным следует использовать соответствующее защитное оборудование и автономные дыхательные аппараты с полностью охватывающей лицевой маской, работающие в режиме положительного давления. Применяются: защитный общевойсковой костюм Л1, Л2 в комплекте с промышленным противогазом, аэрозольным фильтром и патронами А, БКФ, В, Вх; спецодежда; маслостойкие перчатки, перчатки из дисперсии бутилкаучука, специальная обувь. При возгораниях - огнезащитный костюм в комплекте с самоспасателем СПИ-20.

8.3.6.9. Не разрешается хранение окислителей, взрывчатых, легковоспламеняющихся и горючих материалов, а также баллонов с кислородом в непосредственной близости от участка размещения оборудования системы.

8.3.6.10. Площадка, на которой осуществляется хранение отходов, обладающих пожароопасными свойствами, должна быть оборудована первичными средствами пожаротушения в соответствии с ГОСТ 12.1.004, ГОСТ Р 12.3.047, «Правилами противопожарного режима в Российской Федерации» (от 16 сентября 2020 года № 1479) и Федеральным законом Российской Федерации № 123-ФЗ от 22.07.2008 «Технический регламент о требованиях пожарной безопасности» (ТР РФ 005/2008).

8.3.6.11. Количество первичных средств пожаротушения должно соответствовать предельной площади - максимальной площади, защищаемой одним или группой огнетушителей.

8.3.6.12. В пределах одной площадки запрещается складирование таких отходов, которые:

- увеличивают пожарную опасность каждого из рассматриваемых материалов и веществ в отдельности;
- вызывают дополнительные трудности при тушении пожара;
- усугубляют экологическую обстановку при пожаре по сравнению с пожаром отдельных веществ и материалов, взятых в соответствующем количестве;
- вступают в реакцию взаимодействия друг с другом с образованием опасных веществ.

8.3.6.13. Не допускаются выбросы свалочного газа (нарушение герметичности).

#### 8.3.7. Требования к физическим факторам на рабочих местах

8.3.7.1. В помещениях должны быть обеспечены допустимые параметры микроклимата по СанПиН 1.2.3685-21:

- температура воздуха, °С: 17-23 (в холодный период года);  
18-27 (в теплый период года);
- влажность воздуха 15-75%.

8.3.7.2. Нормы освещения на рабочих местах - по действующим санитарным и строительным нормам и правилам (СанПиН 1.2.3685-21).

8.3.7.3. Эквивалентный уровень звука на рабочих местах должен быть не более 80 дБА в соответствии с требованиями СанПиН 1.2.3685-21.

8.3.7.4. Все производственные переходы, площадки, лестницы, открытые колодцы, приямки и т. п. должны иметь ограждение высотой не менее 0,9 м и планки посередине высоты перил.

8.3.7.5. Монтажные проемы в перекрытиях должны иметь ограждения со сплошной отбортовкой внизу высотой не менее 0,14 м.

8.3.7.6. Во время ремонта электрооборудования на пусковом устройстве вывешивается плакат «Не включать! Работают люди!».

8.3.7.7. На производственных участках на видном месте должны быть вывешены знаки безопасности со смысловыми значениями по ГОСТ 12.4.026: «Запрещается пользоваться открытым огнем и курить!».

#### 8.3.8. Требования к проведению работ по техническому обслуживанию

8.3.8.1. Основные правила плановой остановки производства:

- техническое обслуживание и все виды ремонтов (текущий, капитальный) проводятся согласно «Системе технического обслуживания и ремонта» по методу планово-периодических ремонтов;
- техническое обслуживание - комплекс работ для поддержания работоспособности оборудования между ремонтами;
- необходимость, продолжительность, периодичность остановки оборудования для проведения технического обслуживания определяется предприятием в зависимости от характера технологического процесса и возможности безопасного проведения работ;

Изм.	Лист	№ докум.	Подпись	Дата
------	------	----------	---------	------

ТР 42.99.19-001-332701001-2023

Лист

36

Лист номер	<ul style="list-style-type: none"> <li>- техническое обслуживание оборудования осуществляется персоналом по действующим правилам технической эксплуатации и безопасности обслуживания.</li> </ul> <p>8.3.8.2. В объём технического обслуживания входят:</p> <ul style="list-style-type: none"> <li>- эксплуатационный уход (наружный осмотр, выявление всех неисправностей,</li> <li>- смазка трущихся частей, проверка состояния масляных и охлаждающих систем подшипников, наблюдение за состоянием крепежных деталей и соединений, проверка исправности заземления). Все обнаруженные неисправности в работе оборудования должны быть зафиксированы в сменном журнале и устранены своими силами;</li> <li>- мелкий ремонт оборудования (устранение мелких дефектов, подтяжка креплений, контактов, частичная регулировка, замена предохранителей, прокладок, выявление общего состояния изоляции) обслуживающий персонал, за которым закреплено оборудование, должен регулярно просматривать записи эксплуатационного персонала в сменном журнале, принимать меры по устранению в нем неисправностей;</li> <li>- текущий ремонт - ремонт, осуществляемый в процессе эксплуатации для гарантированного обеспечения работоспособности оборудования, состоящий в замене и восстановлении его отдельных частей и их регулировке;</li> <li>- капитальный ремонт - ремонт, осуществляемый с целью восстановления исправности и полного или близкого к полному восстановлению ресурсов оборудования с заменой или восстановлением любых его частей, включая базовые, и их регулировка.</li> </ul> <p>8.3.8.3. Подробный перечень работ, который необходимо выполнить во время ремонта конкретного вида оборудования, устанавливается в ведомости дефектов.</p> <p>8.3.8.4. Применение электросварочных работ при монтаже, ремонте производственного оборудования или иных целях - в соответствии с требованиями ГОСТ 12.3.003.</p> <p>8.3.8.5. Погрузочно-разгрузочные работы проводят по ГОСТ 12.3.009.</p> <p>8.3.8.6. Обустройство площадок должно обеспечивать удобство и безопасность при монтаже и ремонте элементов Системы и другого оборудования.</p> <p>8.3.8.7. Выполнение требований безопасности должно обеспечиваться соблюдением соответствующих утвержденных инструкций и правил по технике безопасности.</p>					
Глава №						
Подпись и дата						
Имя № подл						
Резм имя №						
Подпись и дата						
Имя № подл						
Изм.	Лист	№ докум.	Подпись	Дата	ТР 42.99.19-001-332701001-2023	Лист 37

## 8.4. Охрана труда

8.4.1. Основные физические опасные и вредные производственные факторы:

- пожаро- и взрывоопасность обезвреживаемых газов;
- повышенная температура поверхностей оборудования;
- повышенный уровень шума на рабочем месте;
- повышенное значение напряжения в электрической цепи, замыкание которой может произойти через тело человека;
- повышенный уровень статического электричества;
- повышенное давление в аппаратах и трубопроводах;
- недостаточная освещенность рабочей зоны.

8.4.2. Безопасность работ, связанных с обезвреживанием отходов, — по СП 2.2.3670-20, ГОСТ 12.1.004, ГОСТ 12.3.002, ГОСТ 12.1.030, ГОСТ 12.2.007.0 и ГОСТ 12.2.003.

8.4.3. В отношении любого вмешательства в работу системы необходимо соблюдать следующие правила для предотвращения аварийных ситуаций и правила техники безопасности: ГОСТ 12.0.004, ГОСТ 12.2.003, ГОСТ Р МЭК 60204-1; ГОСТ 31610.0-2019 (МЭК 60079-0:1998), инструкцию по проектированию, эксплуатации и рекультивации полигонов для твердых бытовых отходов, утвержденной Министерством Строительства РФ от 02.11.1996 г. (п. 4).

8.4.4. Поступающий на обезвреживание свалочный газ может образовывать с воздухом взрывоопасные смеси. По токсикологической характеристике относится к веществам 3 класса опасности (умеренно опасные) по ГОСТ 12.1.007. Имеет выраженный запах сероводорода, при продолжительном воздействии вызывает раздражение слизистых оболочек глаза и органов дыхания. При утечках или скоплениях газа в замкнутом пространстве есть опасность серьезных отравлений.

### 8.4.5. Контроль за промышленной безопасностью.

8.4.5.1. Система производственного контроля за промышленной безопасностью должна обеспечивать:

- контроль за соблюдением требований правил промышленной безопасности;
- анализ состояния промышленной безопасности и контроль за реализацией мероприятий, направленных на её повышение.

8.4.5.2. Система включает в себя устройства мониторинга и все приборы, требуемые для проведения измерения и управления. Большинство узлов управляются системой программируемого логического контроллера. При эксплуатации Системы у эксплуатирующего персонала существуют следующие виды обязанностей:

- Контроль за автоматизированной системой управления и регулированием, ввод параметров для оптимальной работы Системы и проверка заданных параметров.

- Контроль за оборудованием. Визуальный осмотр, проверка на наличие механических повреждений, протечек и износа компонентов Системы. Устранение обнаруженных неисправностей.

8.4.5.3. Все работающие по обслуживанию Системы должны иметь соответствующую профессиональную подготовку.

8.4.5.4. В кабинете управления находятся:

- технологическая схема системы и отдельных блоков и узлов с указанием запорной, регулирующей арматуры, КИПиА;
- правила пуска и остановки установок и их обслуживания;
- план ликвидации возможных аварий;
- порядок остановки отдельных технологических узлов и всей установки при аварийной ситуации;
- инструкции и плакаты по технике безопасности;
- вахтенный журнал;
- телефон;
- аптечка с медикаментами.

8.4.5.5. Постоянно должен осуществляться контроль за работой системы и при этом фиксироваться следующие параметры:

- давление;
- расход газа;
- загазованность объекта.

8.4.5.6. Территории, промплощадки, сооружения и помещения должны отвечать требованиям СП, санитарным и противопожарным нормам, а оборудование - требованиям технических условий завода-изготовителя и руководству по эксплуатации.

8.4.5.7. Должен быть доступен план расположения скважин, коммуникаций и объектов системы.

8.4.5.8. Каждый вид оборудования будет иметь инструкцию по его эксплуатации.

8.4.5.9. Контроль за работой технологического оборудования будет осуществляться по технологическому регламенту, разработанному для этого оборудования.

8.4.5.10. Должен осуществляться систематический контроль коррозионного состояния оборудования.

8.4.5.11. Запрещается в случае аварийной остановки (отключения) скважины, оборудования, трубопроводов, КИПиА повторный пуск их в работу до выявления и устранения причины нарушения, вызвавшей аварийную остановку (отключение).

8.4.5.12. Опробование или испытание после ремонта запорной, регулирующей или предохранительной арматуры должно быть оформлено актом.

Изм.	Лист	№ докум.	Подпись	Дата

#### 8.4.6. Организация и оснащение рабочих мест

8.4.6.1. Организационно-технологические решения рабочих мест приняты с учетом технологической последовательности процессов и предусматривают:

- возможность беспрепятственного прохождения по всему участку размещения Системы;
- возможность зрительного контроля за ГСС, ГКС, ВФУ.

#### 8.4.7. Обслуживание рабочих мест.

8.4.7.1. Система обслуживания рабочих мест на участке предусматривает выполнение следующих функций:

- *производственно-подготовительную* - подготовка и доведение до работающих заданий, подготовка требований на запасные части и материалы, обеспечение рабочих мест вспомогательными материалами, технической документацией;
- *инструментальную* - планирование, комплектование и выдача инструмента, восстановление и ремонт инструмента, технологической оснастки;
- *энергетическую* - обеспечение рабочих мест всеми видами энергии (электроэнергией, теплом);
- *ремонтную* - ремонт оборудования, профилактический осмотр, контроль за соблюдением правил эксплуатации оборудования.

8.4.7.2. Мероприятия по охране труда на каждом рабочем месте (машинное отделение и кабинет управления) направлены на сохранение здоровья, работоспособности, снижение потерь рабочего времени, т.е. на повышение производительности труда.

8.4.7.3. Все работающие должны быть обеспечены спецодеждой, спецобувью, средствами индивидуальной защиты.

8.4.7.4. Рабочие места специалистов оснащаются оперативной и административно - хозяйственной связью.

#### 8.4.8. Режим труда и отдыха.

8.4.8.1. Рациональное чередование работы с перерывами на отдых и обед необходимо предусматривать в целях оптимизации напряженности трудовой деятельности.

8.4.8.2. Разработка рациональных режимов труда и отдыха выполняется с учетом определения сменности и длительности рабочих смен, перерывов на отдых и обед с учетом специфики организации производства, половозрастного состава работающих и др. Необходимо делать 2 перерыва по 10 мин через 2 часа после начала работы и за 1,5 часа до ее окончания.

#### 8.4.9. Охрана и условия труда работников.

8.4.9.1. Организационно-техническими решениями настоящей документации предусматриваются мероприятия по охране и условиям труда работников на рабочем месте, разработанные в соответствии с требованиями действующих нормативных документов по охране труда на производстве.



8.4.9.2. В соответствии со ст. 215 Федерального закона от 30.12.2001 г. № 197-ФЗ «Трудовой кодекс Российской Федерации» проекты строительства и реконструкции производственных объектов, машин, механизмов и другого производственного оборудования, технологических процессов должны соответствовать государственным нормативным требованиям охраны труда. Машины, механизмы и другое производственное оборудование, транспортные средства, технологические процессы, материалы и химические вещества, средства индивидуальной и коллективной защиты работников, в том числе иностранного производства, должны соответствовать государственным нормативным требованиям охраны труда и иметь декларацию о соответствии и (или) сертификат соответствия.

8.4.9.3. *Воздух рабочей зоны.* На предприятиях санитарной очистки и уборки населенных мест основными факторами в воздухе рабочей зоны являются: газообразные вещества общетоксического действия (сероводород, оксид углерода, углекислый газ, метан). Для снижения пыли и газов помещение кабинета управления снабжаются принудительной приточно-вытяжной вентиляцией.

8.4.9.4. *Уровень шума.* Основным источником шума при эксплуатации Системы являются компрессор и вентиляционное оборудование.

8.4.9.5. Замеры уровня шума Установки показали уровень звука 55,3 дБА (результаты замеров в Материале апробации).

8.4.9.6. Шумозащитные мероприятия в рабочей зоне:

- глушители шума, установленные на вентиляционном оборудовании, минимизируют его воздействие до безопасного уровня;
- компрессор установлен на резиновые амортизаторы, что существенно снижает уровень производимого ими шума.

#### 8.4.10. *Обеспечение электробезопасности*

8.4.10.1. Устройство и эксплуатация электроустановок осуществляется в соответствии с требованиями СО 153-34.20.120-03 (Правил устройства электроустановок, межотраслевых правил эксплуатации электроустановок потребителей).

8.4.10.2. Устройство и техническое обслуживание временных и постоянных электрических сетей на производственной территории осуществляется только силами электротехнического персонала, имеющего соответствующую квалификационную группу по электробезопасности.

8.4.10.3. Распределительные щиты и рубильники имеют запирающие устройства.

8.4.10.4. Токоведущие части электроустановок изолированы, ограждены или размещены в местах, недоступных для случайного прикосновения к ним.

8.4.10.5. Защита электрических сетей и электроустановок на производственной территории от сверхтоков обеспечивается посредством предохранителей с

Изм.	Лист	№ докум.	Подпись	Дата
------	------	----------	---------	------

калиброванными плавкими вставками или автоматических выключателей согласно правилам устройства электроустановок (ПУЭ СО 153-34.20.120-03).

#### 8.4.11. Обеспечение пожаробезопасности

8.4.11.1. В соответствии с требованиями «Правил противопожарного режима в Российской Федерации» (от 16 сентября 2020 года N 1479) и Федеральным законом Российской Федерации № 123-ФЗ от 22.07.2008 установки оборудованы средствами пожаротушения.

8.4.11.2. Курение и открытый огонь на полигоне в местах установок скважин, ГСС, сборников конденсата, ГКС и ВФУ запрещены.

8.4.11.3. Противопожарное оборудование должно содержаться в исправном работоспособном состоянии.

8.4.11.4. Технологические процессы проводятся в соответствии с регламентами, правилами технической эксплуатации и другой утвержденной в установленном порядке нормативно-технической и эксплуатационной документацией, а оборудование, предназначенное для использования пожароопасных веществ и материалов, соответствует конструкторской документации.

8.4.11.5. Эвакуационные пути соответствуют требованиям СП 1.13130.2020.

8.4.12. Обеспечение безопасности при эксплуатации газосборных и газотранспортных трубопроводов.

8.4.12.1. Трубопроводы должны прокладываться с уклоном не менее 5%, что исключает, после оседания отходов, вероятность возникновения локальных провалов, которые могут приводить к закупориванию трубопроводов водяными затворами.

8.4.13. Обеспечение безопасности при эксплуатации конденсатоотводчиков.

8.4.13.1. Необходимые меры безопасности идентичны для всех конденсатоотводчиков. Коррозионная стойкость обеспечивается путем изготовления изделий ПЭВП.

8.4.13.2. Обеспечение безопасности при эксплуатации ГКС.

8.4.13.3. Постоянный воздухообмен ГКС обеспечивается вытяжной вентиляцией во взрывобезопасном исполнении. Вероятность появления электростатических зарядов исключается, так как все трубопроводы изготовлены из электропроводного материала и есть заземление. Стеkanie конденсата обеспечивается соответствующим уклоном трубопроводов и газосборной трубы.

8.4.13.4. Пространство вокруг газопроводов и машинное отделение не относятся к взрывоопасной среде. Воздух машинного отделения дополнительно контролируется детекторами CH<sub>4</sub>. В случае подачи предварительного сигнала тревоги об изменении состава воздуха, взрывобезопасный вентилятор подает воздух в машинное отделение. Контрольное устройство определяет, что вентилятор функционирует.

8.4.13.5. В случае тревоги об изменении состава воздуха в машинном отделении, за исключением вентилятора и контрольного устройства, происходит

отключение тока и начинает функционировать взрывоопасный вентилятор. Проблесковый сигнал и сигнальный рожок сигнализируют об этом изменении для визуального и звукового предупреждения персонала предприятия.

#### 8.4.14. *Первая помощь при несчастных случаях*

8.4.14.1. При возникновении несчастного случая на рабочем месте следует немедленно принять меры по оказанию первой помощи. После оказания первой помощи, при наличии информации или предположения о контакте с вредными веществами, при наличии жалоб (головная боль, тошнота, рвота) необходимо обеспечить медицинское обследование.

8.4.14.2. Шкафчик с перевязочными материалами должен находиться в хозяйственно-бытовом помещении.

8.4.14.3. Первую помощь оказывают: при острых несчастных случаях после принятия мер по оказанию первой помощи и эвакуации из зараженной зоны следует немедленно проинформировать службу спасения (МЧС, полиция).

8.4.14.4. Обо всех происшествиях следует незамедлительно сообщать ответственному лицу и внести запись в производственный журнал. При необходимости ответственное лицо проинформирует другие инстанции.

8.4.14.5. Номера телефонов и названия служб должны быть вывешены в помещении по управлению установки и в помещении газокompрессорной станции.

#### 8.4.15. *Санитарно-гигиенические условия работы эксплуатирующего персонала Системы.*

8.4.15.1. Должны соблюдаться основные законодательные акты по охране труда (трудовой договор, коллективный договор, продолжительность рабочего времени, отдых и отпуска, условия труда женщин и молодежи до 18 лет и т.д.).

8.4.15.2. Необходимо поддерживать необходимое санитарное состояние производственных помещений: обеспыливание, чистота, температура и влажность воздуха, уровень шума, вибрации, освещенности и т.д.

8.4.15.3. Необходимо соблюдать технологический режим работы основного оборудования, систем вентиляции и очистки воздуха.

#### 8.4.16. *Организация производственной территории, участков работ и рабочих мест*

8.4.16.1. При выполнении всех организационно-технических мероприятий, предусмотренных документацией, вся производственная территория, участки работ и рабочие места обеспечивают безопасное производство работ.

8.4.16.2. Производственное оборудование, приметаемое для организации рабочего места, должно отвечать требованиям безопасности труда.

8.4.16.3. Вся производственная территория, участки работ и рабочие места должны быть обеспечены необходимыми средствами индивидуальной защиты и коллективной защиты работающих, первичными средствами пожаротушения, а также средствами связи и сигнализации для обеспечения безопасности условий труда.

Изм.	Лист	№ докум.	Подпись	Дата

8.4.16.4. Внутренние автомобильные дороги производственной территории соответствуют строительным нормам.

8.4.16.5. Размещение сооружений на территории выполняется с учетом противопожарных разрывов.

8.4.16.6. Транспортная схема исключает встречные и пересекающиеся потоки.

### 8.5. Инструктаж и обучение эксплуатирующего персонала

8.5.1. Эксплуатирующая организация полигона обязана проводить инструктажи и обучение эксплуатирующего персонала Системы по технике безопасности, производственной санитарии, правилам пожарной безопасности и другим правилам охраны труда. Эксплуатирующая организация полигона обязана разрабатывать инструкции по технике безопасности с учетом специфики производства и выполняемых работ. По характеру и времени проведения инструктажи подразделяются на:

- вводный (при поступлении на работу);
- первичный (на рабочем месте);
- повторный (проводимый через определенный промежуток времени).

8.5.2. Все работающие должны пройти обучение безопасности труда по ГОСТ 12.0.004, ГОСТ 12.0.003 и ГОСТ 12.0.230. Работники допускаются к работе после прохождения:

- вводного инструктажа;
- целевого обучения по охране труда для работ с повышенной опасностью;
- проверки знаний (положительная оценка);
- инструктажа на рабочем месте;
- стажировки.

8.5.3. В программу инструктажа по безопасным приемам и методам работы на рабочем месте входят:

- общее ознакомление с технологическим процессом на данном участке производства;
- ознакомление с устройством оборудования, приспособлений, оградительных и защитных устройств, а также применением индивидуальных средств защиты;
- порядок подготовки к работе (проверка исправности оборудования пусковых приборов, заземляющих устройств, приспособление и инструментов);
- требования правильной организации и содержания рабочего места;
- основные правила безопасности при выполнении работ, которые должен выполнять данный рабочий индивидуально и совместно с другими рабочими.

8.5.4. Повторный инструктаж проводят для персонала независимо от их квалификации, стажа и опыта работы, не реже одного раза в шесть месяцев по программе инструктажа на рабочем месте. Инструктаж на рабочем месте

проводит назначенный руководством представитель эксплуатирующей организации полигона, ответственный за охрану труда в случае нарушения работающим правил и инструкций по технике безопасности, технологической и производственной дисциплине, а также при изменении технологического процесса, вида работ или оборудования.

8.5.5. При эксплуатации Системы также разрабатываются инструкции по технике безопасности.

8.5.6. Требования к химическим и эпидемиологическим показателям свалочного газа и остатков их сгорания должны соответствовать «Единым санитарно-эпидемиологическим и гигиеническим требованиям к товарам, подлежащим санитарно-эпидемиологическому надзору (контролю)» (утв. 28 мая 2010 г. № 299), глава II, раздел 19.

8.5.7. На рабочих площадках должен быть разработан и находиться комплект нормативных правовых актов, содержащий требования охраны труда в соответствии со спецификой производства и в том числе инструкции по охране труда для работников. Инструкция по охране труда для работника разрабатывается исходя из его должности, профессии и вида выполняемой работы. Инструкция по охране труда для работника разрабатывается на основе межотраслевых правил по охране труда, требований безопасности, изложенных в эксплуатационной и ремонтной документации организации-изготовителей оборудования, а также в технологической документации организации с учетом конкретных условий производства. Эти требования излагаются применительно к должности, профессии или виду выполняемой работе.

8.5.8. В инструкциях по охране труда следует отражать последовательность операций при пуске, переключении и остановке ВФУ, допустимые температуры нагрева и прочее, перечень основных неисправностей и способы их устранения.

8.5.9. Начальник работ обеспечивает разработку и утверждение главным инженером предприятия инструкций по охране труда с учетом изложенного в письменном виде мнения выборного профсоюзного органа.

8.5.10. Персонал должен быть обучен безопасным методам и приемам выполнения работ по охране труда и оказанию первой помощи при несчастных случаях на производстве, пройти инструктаж по охране труда, пройти стажировку и проверку знаний требований охраны труда.

8.5.11. Работники обязаны соблюдать требования охраны труда, правильно применять средства индивидуальной и коллективной защиты, проходить обучение безопасным методам и приемам выполнения работ по охране труда, оказанию первой помощи при несчастных случаях на производстве, инструктаж по охране труда, стажировку и проверку знаний по охране труда, проходить обязательные предварительные (при поступлении на работу) и периодические (в течение трудовой деятельности) медицинские осмотры (обследования).

8.5.12. Помещения для персонала (раздевалки, душевые, комнаты приема пищи, сушилки для спецодежды) должны содержаться в чистоте и порядке с исправной вентиляцией.

Изм.	Лист	№ докум.	Подпись	Дата

8.5.13. Все производственные помещения, при наличии в них постоянных рабочих мест должны быть обеспечены аптечками, набором медикаментов и перевязочных средств. Во всех производственных помещениях должны находиться первичные средства пожаротушения и пожарный инвентарь. Использовать пожарный инвентарь для бытовых целей запрещается.

8.5.14. Проходы не должны быть загромождены какими-либо предметами, залиты водой, маслом, а в зимнее время должны очищаться от снега и наледи. Лестницы и площадки для обслуживания арматуры, емкостей и других аппаратов, должны иметь надежные перила и ограждения, обеспечивающие безопасность труда обслуживающего персонала. В местах перехода через лотки, каналы и трубопроводы должны быть установлены переходные мостики.

8.5.15. Использование очищенных сточных вод для бытовых целей не допускается. Прием пищи производится в специально отведенных помещениях.

8.5.16. Территория рабочей площадки должна быть ограждена. Въезд транспорта на территорию без соответствующих разрешений запрещается.

8.5.17. Территория должна иметь удобные подъездные пути для грузоподъемных механизмов и транспортных средств. Размеры проходов и проездов определяются габаритами транспортных средств, транспортируемых грузов и погрузочно-разгрузочных механизмов.

8.5.18. ВФУ и ГКС должны быть окружены защитными устройствами, исключающими нахождение посторонних лиц вблизи них. Ограждения должны быть не менее 1,5 м в высоту и располагаться на расстоянии не менее 10-ти м от ВФУ.

8.5.19. Территория производства должна содержаться в чистоте. В летнее и осеннее время на свободной территории должен своевременно производиться покос травы.

8.5.20. В зимнее время площадка должна очищаться от снега и наледи.

## 8.6. Техника безопасности на ГКС

8.6.1. На ГКС поставляется газовый компрессор, соответствующий требованиям безопасности.

8.6.2. Пространство вокруг газопроводов не относится к взрывоопасной среде. Также все машинное отделение не относится к взрывоопасной среде. Для уверенности в этом состоянии воздух машинного отделения контролируется детекторами. В случае подачи предварительного сигнала тревоги от состояния воздуха взрывобезопасный вентилятор подает воздух в машинное отделение. Контрольное устройство определяет, что вентилятор функционирует.

8.6.3. Вентиляция разработана и выполнена заводом изготовителем оборудования и дополнительной доработки не требует.

8.6.4. В случае сигнала тревоги о состоянии воздуха в помещении в машинном отделении, за исключением вентилятора и контрольного устройства, отключается ток и начинает функционировать взрывобезопасный вентилятор.

Изм.	Лист	№ докум.	Подпись	Дата

Проблесковый сигнал и сигнальный рожок сигнализируют об этом состоянии для визуального и звукового предупреждения персонала предприятия.

8.6.5. У входа в газокomppressorную станцию (ГКС) со стороны откачивания находится пневматическая арматура экстренного закрытия. Длина трубопроводов от аварийного аппарата до задвижек составляет около 3 м. В случае остановки работы устройства она отделяет моментально сеть скважин и трубопроводов для откачки свалочного газа от ГКС.

8.6.6. ГКС оборудована контрольно-измерительными приборами для измерения температуры, давления, расхода и других параметров, требующихся для контроля параметров установки.

8.6.7. ГКС оснащена программами контроля, анализа и диагностики, обеспечивающими обработку данных и выдачу обобщенных выводов о работоспособности и рекомендаций о проведении регламентных или ремонтных работ.

8.6.8. ГКС оснащена сигнализацией о нарушении технологического режима. Все измерительное оборудование подает сигналы о работе, в случае отказа оборудования поступает сигнал о дефекте.

8.6.9. Система автоматизации ГКС соответствует требованиям нормативно-технических документов по промышленной безопасности.

8.6.10. Системы автоматизации обеспечивает обмен информацией по технологическим параметрам и параметрам безопасности с автоматизированными системами управления.

8.6.11. Все органы управления, контрольно-измерительные приборы и устройства установлены в зонах видимости и свободного доступа обслуживающего персонала для возможности обслуживания и ремонта.

8.6.12. Систему управления ГКС оборудуются звуковой и световой сигнализацией.

8.6.13. Предупредительную звуковую и световую сигнализацию включают перед пуском и при достижении предаварийных или аварийных значений контролируемых параметров.

8.6.14. Устройства контроля, управления и автоматизации размещены в местах, неподверженных воздействию факторов, отрицательно влияющих на их работоспособность.

8.6.15. Общая концепция безопасности заключается в следующем:

- Разъединение машинного отделения и кабинета управления;
- Контроль наличия горючих газов (метана) в воздухе в машинном отделении, и в шкафу автоматической стационарной системы газоанализа;
- Измерение свалочного газа в разных точках внутри системы.

8.6.16. В ГКС происходит постоянный контроль наличия метана в воздухе:

- Если концентрация метана  $> 0.5 \%$ ;
- Включается вентиляция в машинном отделении (кратность воздухообмена аварийной вентиляции  $26 \text{ с}^{-1}$ );

Изм.	Лист	№ докум.	Подпись	Дата
------	------	----------	---------	------

- Продолжается нормальная эксплуатация установки;
- Если концентрация метана  $> 1.0 \%$ ;
- Включается вентиляция в машинном отделении;
- Аварийная остановка установки;
- Отключается в машинном отделении электропитание;
- Необходимо вернуть управление установки в исходное положение до повторного пуска.

8.6.17. Также атмосферный воздух постоянно измеряется в автоматической стационарной системе газоанализа:

- Если концентрация метана  $> 0.5 \%$
- Включается вентиляция в шкафу с автоматической стационарной системой газоанализа;
- Продолжается нормальная эксплуатация установки.
- Если концентрация метана  $> 1.5 \%$ ;
- Включается вентиляция в шкафу с автоматической стационарной системой газоанализа;
- Аварийная остановка установки;
- Отключается в машинном отделении электропитание;
- Необходимо вернуть управление установки в исходное положение до повторного пуска.

8.6.18. Постоянно, в автоматическом режиме, происходит контроль состава свалочного газа до ГКС:

- Концентрация метана должна быть  $> 25 \%$  (в обычном режиме работы);
- Концентрация кислорода должна быть  $< 6\%$
- При концентрации метана  $< 25 \%$ , или превышении концентрации кислорода включается аварийная остановка ГКС;
- Оператор установки получает информацию об аварии;
- Инертизация газовой трубы;
- Повторный пуск установки.

8.6.19. Все работающие с Установкой должны соблюдать утверждённые руководителем предприятия производственные и должностные инструкции, включая «Инструкцию по охране труда при эксплуатации, ремонте и розжиге факельной системы», «Инструкцию по надзору и безопасной эксплуатации технологических трубопроводов», «Инструкцию по эксплуатации средств пожаротушения», «Инструкцию по эксплуатации газопроводов», «Инструкцию по обеспечению охраны окружающей среды» и проч.

8.6.20. Правила и порядок технического обслуживания и ремонта оборудования ВФУ оформляются документацией по ГОСТ 2.602 и ГОСТ 2.610.

8.6.21. Для контроля за работой ВФУ и ГКС приказом по предприятию назначаются ответственные лица, прошедшие проверку знаний промышленной безопасности (операторы, машинисты, ИТР).

Изм.	Лист	№ докум.	Подпись	Дата



### 8.7. Техника безопасности на ВФУ

8.7.1. Измерения характеристик свалочного газа до ВФУ производятся постоянно.

8.7.2. Оператор установки получает информацию об аварии:

- при концентрации метана <30 об.% (предварительная сигнализация);
- при концентрации метана < 25 об.% (отключение);
- при концентрации кислорода > 5% (предварительная сигнализация)
- при концентрации кислорода > 6% (отключение)
- при инертизация газовой трубы;
- при повторном пуске установки.

8.7.3. Данные о потенциальных опасностях, их последствиях и мерах предосторожности приведены в таблице 5.

ЧЕЛЯБИЙГАЗМАШ

Изм.	Лист	№ докум.	Подпись	Дата

Таблица 5 - Потенциальные опасности, их последствия и меры предосторожности

Возможные опасности	Последствия	Меры предосторожности
Опасность поражения электрическим током	Протекание тока по попавшей под напряжение части тела может вызвать внутренние и внешние ожоги, нарушение сердечной деятельности и смерть.	<ol style="list-style-type: none"> <li>1. Привести электроприемники в обесточенное состояние.</li> <li>2. Защитить электроприемники от повторного включения.</li> <li>3. Опасные токоведущие части электроприемников должны быть недоступны для непреднамеренного прямого прикосновения.</li> </ol>
Опасность вследствие горячей поверхности	Прямой контакт с горячими поверхностями приборов может вызвать ожоги.	Горячие поверхности оборудования (>60°C) должны быть недоступны для непреднамеренного прямого прикосновения.
Опасность вследствие шумового воздействия	Шум вызывает стресс, приводит к снижению работоспособности и умственной активности и понижает чувствительность к звукам.	Использовать средства индивидуальной защиты, включая средства для защиты органов слуха.
Опасность падения (работы на высоте)	Травмы, полученные в результате падения с высоты, могут повлечь за собой смерть.	<ol style="list-style-type: none"> <li>1. Пройти специальное обучение для получить допуск к работе на высоте посредством специального</li> <li>2. Выбирать подъемное устройство, обеспечивающее максимальную безопасность эксплуатации при производстве работ.</li> <li>3. Оценивать риск при выполнении задания. При выполнении высотных работ использовать средства индивидуальной защиты, включая предохранительный пояс.</li> </ol>
Опасность вследствие взрывоопасной атмосферы	При утечке газа могут сформироваться взрывоопасные среды.	Проверить трубопроводы на герметичность. Убедиться, что краны плотно закрыты.

ЧЕЛЯБИНСКИЙ

Лист 1 из 1
Страница №
Подпись и дата
Имя №
Роль имя №
Подпись и дата
Имя №

## 9. ОТХОДЫ, СТОЧНЫЕ ВОДЫ, ВЫБРОСЫ В АТМОСФЕРУ, ОБРАЗУЮЩИЕСЯ ПРИ ЭКСПЛУАТАЦИИ СИСТЕМЫ, МЕТОДЫ ИХ УТИЛИЗАЦИИ И ОБЕЗВРЕЖИВАНИЯ

9.1. При эксплуатации установки по обезвреживанию биогаза «ЧЕЛЯБГАЗМАШ-ФУЗТ/1500С/УФ6» в окружающую среду выделяются вещества, образующиеся при сгорании свалочного газа. Образующиеся отходы представлены в таблице 6, выбросы в атмосферу представлены в таблице 7.

Таблица 6 - Отходы, образующиеся в результате работы Системы

№	Наименование вида отхода	Код по ФККО и класс опасности	Образование отходов за период, тонн	Способ обращения с отходами
<b>Отходы 4 класса опасности</b>				
1	Обтирочный материал, загрязненный нефтепродуктами (содержание нефти или нефтепродуктов менее 15%)	9 19 204 02 60 4	0,037	ООО "ЭКОЛОГИЯ 24" (Лицензия № 077 20 от 06.02.2017 г.)
2	Мусор от офисных и бытовых помещений организаций несортированный (исключая крупногабаритный)	7 33 100 01 72 4	0,165	ООО «Сергиево-Посадский региональный оператор» (лицензия № 077 175 от 26.10.2018 г.)
3	Жидкие отходы очистки накопительных баков мобильных туалетных кабин	7 32 221 01 30 4	6,00	Передача на городские очистные сооружения
4	Спецодежда из хлопчатобумажного и смешанных волокон, утратившая потребительские свойства, незагрязненная	4 02 110 01 62 4	0,020	ООО «Сергиево-Посадский региональный оператор» (лицензия № 077 175 от 26.10.2018 г.)
5	Обувь кожаная, рабочая, утратившая потребительские свойства	4 03 101 00 52 4	0,009	ООО «Сергиево-Посадский региональный оператор» (лицензия № 077 175 от 26.10.2018 г.)
6	Уголь активированный отработанный, загрязненный серой элементарной	4 42 504 31 49 4	115,20	ООО "ЭКОЛОГИЯ 24" (Лицензия № 077 20 от 06.02.2017 г.)
7	Смет с территории предприятий малоопасный	7 33 390 01 71 4	1,10	ООО "ЭКОЛОГИЯ 24" (Лицензия № 077 20 от 06.02.2017 г.)
8	Конденсат цикла регенерации осушителя газообразного топлива	6 43 131 11 31 4	73,00	Возврат в систему сбора и очистки фильтрата
<b>Итого отходов 4 класса опасности</b>			<b>195,531</b>	
<b>Отходы 5 класса опасности</b>				
9	Респираторы фильтрующие текстильные, утратившие потребительские свойства	4 91 103 11 61 5	0,002	ООО "ЭКОЛОГИЯ 24" (Лицензия № 077 20 от 06.02.2017 г.)
10	Лом и отходы изделий из поликарбонатов незагрязненные	4 34 161 01 51 5	0,0002	ООО "ЭКОЛОГИЯ 24" (Лицензия № 077 20 от 06.02.2017 г.)
11	Каски защитные пластмассовые, утратившие потребительские свойства	4 91 101 01 52 5	0,001	ООО "ЭКОЛОГИЯ 24" (Лицензия № 077 20 от 06.02.2017 г.)

12	Отходы полипропиленовой тары незагрязненной	4 34 120 04 51 5	0,010	ООО "ЭКОЛОГИЯ 24" (Лицензия № 077 20 от 06.02.2017 г.)
13	Отходы упаковочного картона незагрязненные	4 05 183 01 60 5	3,500	ООО "ЭКОЛОГИЯ 24" (Лицензия № 077 20 от 06.02.2017 г.)
<b>Итого отходов 5 класса опасности</b>			<b>3,513</b>	
<b>ВСЕГО</b>			<b>199,044</b>	

Таблица 7 - Выбросы в атмосферу, образующиеся в результате работы Установки по обезвреживанию биогаза ЧЕЛДЯБГАЗМАШ-ФУЗТ/1500С/УФ6 согласно протоколам анализов проб.

№№ п/п	Наименование источника	Единица измерения	Величина
1.	Оксид азота	мг/м <sup>3</sup>	1,3
2.	Диоксид азота	мг/м <sup>3</sup>	16,4
3.	Оксид углерода	мг/м <sup>3</sup>	3,7
4.	Сероводород	мг/м <sup>3</sup>	0
5.	Диоксид серы	мг/м <sup>3</sup>	2,9
6.	П-ксилол	мг/м <sup>3</sup>	Менее 0,05
7.	О-ксилол	мг/м <sup>3</sup>	Менее 0,05
8.	Бензол	мг/м <sup>3</sup>	Менее 0,05
9.	Толуол	мг/м <sup>3</sup>	Менее 0,05
10.	Фенол	мг/м <sup>3</sup>	Менее 0,015
11.	Формальдегид	мг/м <sup>3</sup>	Менее 0,20
12.	Этилбензол	мг/м <sup>3</sup>	Менее 0,05
13.	Фтористый водород	мг/м <sup>3</sup>	Менее 0,03
14.	Хлористый водород	мг/м <sup>3</sup>	Менее 2
15.	Аммиак	мг/м <sup>3</sup>	Менее 0,2
16.	Метан	мг/м <sup>3</sup>	1,4
17.	Меркаптаны	мг/м <sup>3</sup>	0
18.	Предельные углеводороды C12-C19	мг/м <sup>3</sup>	Менее 0,80
19.	Сажа	мг/м <sup>3</sup>	Менее 1,0
20.	3,4-бенз(а)пирен	мг/м <sup>3</sup>	Менее 0,001
21.	Ртуть	мг/м <sup>3</sup>	Менее 0,00017
22.	Кадмий	мг/м <sup>3</sup>	Менее 0,0002

23.	Серовуглерод	мг/м <sup>3</sup>	Менее 0,05
24.	Перхлорэтилен	мг/м <sup>3</sup>	Менее 0,05
25.	Трихлорэтилен	мг/м <sup>3</sup>	Менее 0,05
26.	Бутиловый спирт	мг/м <sup>3</sup>	Менее 0,2
27.	Изобутиловый спирт	мг/м <sup>3</sup>	Менее 0,05
28.	Фурфуриловый спирт	мг/м <sup>3</sup>	Менее 0,2
29.	Этанол	мг/м <sup>3</sup>	Менее 1,0
30.	Метил-трет-бутиловый эфир	мг/м <sup>3</sup>	Менее 0,05
31.	Этилцеллозольв	мг/м <sup>3</sup>	Менее 0,20
32.	Бутилацетат	мг/м <sup>3</sup>	Менее 0,08
33.	Винилацетат	мг/м <sup>3</sup>	Менее 0,08
34.	Ацетальдегид	мг/м <sup>3</sup>	Менее 0,5
35.	Ацетон	мг/м <sup>3</sup>	0,16
36.	Тetraгидрофуран	мг/м <sup>3</sup>	Менее 0,05
37.	Фурфурол	мг/м <sup>3</sup>	Менее 0,2
38.	Изопропилбензол	мг/м <sup>3</sup>	Менее 0,05
39.	Хлорбензол	мг/м <sup>3</sup>	Менее 0,05
40.	Хлорвинил	мг/м <sup>3</sup>	Менее 0,05
41.	Фтористый водород	мг/м <sup>3</sup>	Менее 0,03
42.	Хлористый водород	мг/м <sup>3</sup>	Менее 2
43.	Аммиак	мг/м <sup>3</sup>	Менее 0,2
44.	2,3,7,8-ТетраХДЦ	пг/м <sup>3</sup>	Менее 1,0
45.	1,2,3,7,8-ПентаХДЦ	пг/м <sup>3</sup>	Менее 1,0
46.	1,2,3,4,7,8-ГексаХДЦ	пг/м <sup>3</sup>	Менее 1,0
47.	1,2,3,6,7,8-ГексаХДЦ	пг/м <sup>3</sup>	Менее 1,0
48.	1,2,3,7,8,9-ГексаХДЦ	пг/м <sup>3</sup>	Менее 1,0
49.	1,2,3,4,6,7,8-ГептаХДЦ	пг/м <sup>3</sup>	Менее 1,0
50.	ОктаХДЦ	пг/м <sup>3</sup>	Менее 1,0
51.	2,3,7,8-ТетраХДФ	пг/м <sup>3</sup>	Менее 1,0
52.	1,2,3,7,8-ПентаХДФ	пг/м <sup>3</sup>	Менее 1,0
53.	2,3,4,7,8-ПентеХДФ	пг/м <sup>3</sup>	Менее 1,0
54.	1,2,3,4,7,8-ГексаХДФ	пг/м <sup>3</sup>	Менее 1,0
55.	1,2,3,6,7,8-ГексаХДФ	пг/м <sup>3</sup>	Менее 1,0

Изм.	Лист	№ докум.	Подпись	Дата
------	------	----------	---------	------

ТР 42.99.19-001-332701001-2023

Лист

53

Лист номер

Лист №

Подпись и дата

Имя № подл.

Разм. имя №

Подпись и дата

Имя № подл.

56.	1,2,3,7,8,9-ГексаХДФ	пг/м3	Менее 1,0
57.	2,3,4,6,7,8-ГексаХДФ	пг/м3	Менее 1,0
58.	1,2,3,4,6,7,8-ГептаХДФ	пг/м3	Менее 1,0
59.	1,2,3,4,7,8,9-ГептаХДФ	пг/м3	Менее 1,0
60.	ОктаХДФ	пг/м3	Менее 1,0

ЧЕЛЯБЫГАЗМАШ

Изм.	Лист	№ докум.	Подпись	Дата
------	------	----------	---------	------

ТР 42.99.19-001-332701001-2023

Лист

54

## 10. ПЕРЕЧЕНЬ ДОКУМЕНТОВ, НА КОТОРЫЕ ДАНЫ ССЫЛКИ В ТЕХНОЛОГИЧЕСКОМ РЕГЛАМЕНТЕ

Обозначение нормативного документа	Наименование нормативного документа	Номер пункта
	Методика расчета количественных характеристик выбросов загрязняющих веществ в атмосферу от полигонов твердых бытовых и промышленных отходов 2004г	2.4
	123-ФЗ от 22.07.2008 Федеральный закон «Технический регламент о требованиях пожарной безопасности» от 22.07.2008 N 123-ФЗ	2.4, 8.3.6.10
	197-ФЗ от 30.12.2001 «Трудовой кодекс Российской Федерации» от 30.12.2001 N 197-ФЗ	8.4.9.2, 8.3.5.10
	Постановления Министерств труда и социального развития России и Минобразования России от 13.01.2003 № 1/29 «Об утверждении порядка обучения по охране труда и проверки знаний требований охраны труда работников организаций»	8.3.5.11
	Постановление Правительства РФ от 16.09.2020 N 1479 (ред. от 31.12.2020) «Об утверждении Правил противопожарного режима в Российской Федерации»	8.3.6.10, 8.4.11.1
	Приказ Ростехнадзора № 533 от 15 декабря 2020 года Об утверждении федеральных норм и правил в области промышленной безопасности «Общие правила взрывобезопасности для взрывопожароопасных химических, нефтехимических и нефтеперерабатывающих производств»	8.3.6.3
	Приказ Минтруда России и Минздрава России от 31.12.2020 N 988н/1420н «Об утверждении перечня вредных и (или) опасных производственных факторов и работ, при выполнении которых проводятся обязательные предварительные медицинские осмотры при поступлении на работу и периодические медицинские осмотры »	8.3.5.10
ГОСТ 12.0.003-2015	Система стандартов по безопасности труда. Опасные и вредные производственные факторы. Классификация	8.5.2
ГОСТ 12.0.004-2015	Система стандартов безопасности труда. Организация обучения безопасности труда. Общие положения	8.5.2, 8.4.3
ГОСТ 12.0.230-2007	Система стандартов безопасности труда. Системы управления охраной труда. Общие требования	8.5.2
ГОСТ 12.1.004-91	Система стандартов безопасности труда. Пожарная безопасность. Общие требования	8.3.6.3, 8.3.6.10, 8.4.2
ГОСТ 12.1.007-76	Система стандартов безопасности труда. Вредные вещества. Классификация и общие требования безопасности	8.4.4
ГОСТ 12.1.016-79	Система стандартов безопасности труда. Воздух рабочей зоны. Требования к методикам измерения концентраций вредных веществ	8.3.5.2
ГОСТ 12.1.018-93	Система стандартов безопасности труда. Пожаровзрывобезопасность статического электричества. Общие требования	8.3.4.1

ТР 42.99.19-001-332701001-2023

Лист

55

Изм. Лист № докум. Подпись Дата

Обозначение нормативного документа	Наименование нормативного документа	Номер пункта
ГОСТ 12.1.030-81	Система стандартов безопасности труда. Электробезопасность. Защитное заземление, зануление	8.4.2
ГОСТ 12.2.003-91	Система стандартов безопасности труда. Оборудование производственное. Общие требования безопасности	8.4.2, 8.4.3
ГОСТ 12.2.007.0-75	Система стандартов безопасности труда. Изделия электротехнические. Общие требования безопасности	8.4.2
ГОСТ 12.2.007.14-75	Система стандартов безопасности труда. Кабели и кабельная арматура. Требования безопасности	8.3.4
ГОСТ 12.2.007.1-75	Система стандартов безопасности труда. Машины электрические вращающиеся. Требования безопасности	8.3.4
ГОСТ 12.2.032-78	Система стандартов безопасности труда. Рабочее место при выполнении работ сидя. Общие эргономические требования	8.3.5.12
ГОСТ 12.2.033-78	Система стандартов безопасности труда. Рабочее место при выполнении работ стоя. Общие эргономические требования	8.3.5.12
ГОСТ 12.3.002-2014	Система стандартов безопасности труда. Процессы производственные. Общие требования безопасности	5.1, 8.3.6.3, 8.4.2
ГОСТ 12.3.003-86	Система стандартов безопасности труда. Работы электросварочные. Требования безопасности	8.3.8.4
ГОСТ 12.3.009-76	Система стандартов безопасности труда. Работы погрузочно-разгрузочные. Общие требования безопасности	8.3.8.5
ГОСТ 12.4.009-83	Система стандартов безопасности труда. Пожарная техника для защиты объектов. Основные виды. Размещение и обслуживание	8.3.6.4
ГОСТ 12.4.010-75	Система стандартов безопасности труда. Средства индивидуальной защиты. Рукавицы специальные. Технические условия	8.3.5.9
ГОСТ 12.4.011-89	Система стандартов безопасности труда. Средства защиты работающих. Общие требования и классификация	8.3.5.6
ГОСТ 12.4.020-82	Система стандартов безопасности труда. Средства индивидуальной защиты рук. Номенклатура показателей качества	8.3.5.9
ГОСТ 12.4.026-2015	Система стандартов безопасности труда. Цвета сигнальные, знаки безопасности и разметка сигнальная. Назначение и правила применения. Общие технические требования и характеристики. Методы испытаний	8.3.7.7

Изм.	Лист	№ докум.	Подпись	Дата
------	------	----------	---------	------

ТР 42.99.19-001-332701001-2023

Лист

56



Обозначение нормативного документа	Наименование нормативного документа	Номер пункта
ГОСТ 12.4.028-76	Система стандартов безопасности труда. Респираторы ШБ-1 "Лепесток". Технические условия	8.3.7.7
ГОСТ 12.4.034-2017	Система стандартов безопасности труда. Средства индивидуальной защиты органов дыхания. Классификация и маркировка	8.3.5.8
ГОСТ Р 12.4.301-2018	Система стандартов безопасности труда. Средства индивидуальной защиты дерматологические. Общие технические условия	8.3.5.9
ГОСТ 12.4.103-83	Система стандартов безопасности труда. Одежда специальная защитная, средства индивидуальной защиты ног и рук. Классификация	8.3.5.6
ГОСТ 12.4.121-2015	Система стандартов безопасности труда. Средства индивидуальной защиты органов дыхания. Противогазы фильтрующие. Общие технические условия	8.3.5.8
ГОСТ 12.4.253-2013	Система стандартов безопасности труда. Средства индивидуальной защиты глаз. Общие технические требования	8.3.5.8
ГОСТ 12.4.280-2014	Система стандартов безопасности труда. Одежда специальная для защиты от общих производственных загрязнений и механических воздействий. Общие технические требования	8.3.5.6
ГОСТ 12.4.293-2015	Система стандартов безопасности труда. Средства индивидуальной защиты органов дыхания. Маски. Общие технические условия	8.3.5.8
ГОСТ 12.4.296-2015	Система стандартов безопасности труда. Средства индивидуальной защиты органов дыхания. Респираторы фильтрующие. Общие технические условия	8.3.5.8
ГОСТ 12.4.300-2015	Система стандартов безопасности труда. Средства индивидуальной защиты органов дыхания. Полумаски фильтрующие с клапанами вдоха и несъемными противогазовыми и (или) комбинированными фильтрами. Общие технические условия	8.3.5.8
ГОСТ 17.1.3.13-86	Охрана природы. Гидросфера. Общие требования к охране поверхностных вод от загрязнения	8.3.5.8
ГОСТ 2.602-2013	Единая система конструкторской документации. Ремонтные документы	8.6.20
ГОСТ 2.610-2019	Единая система конструкторской документации. Правила выполнения эксплуатационных документов	8.6.20
ГОСТ 20010-93	Перчатки резиновые технические. Технические условия	8.3.5.9
ГОСТ 27651-88	Костюмы женские для защиты от механических воздействий, воды и щелочей. Технические условия	8.3.5.6

Обозначение нормативного документа	Наименование нормативного документа	Номер пункта
ГОСТ 27653-88	Костюмы мужские для защиты от механических воздействий, воды и щелочей. Технические условия	8.3.5.6
ГОСТ 30852.5-2002	Электрооборудование взрывозащищенное. Часть 4. Метод определения температуры самовоспламенения	8.1.6
ГОСТ 30852.9-2002	Электрооборудование взрывозащищенное. Часть 10. Классификация взрывоопасных зон	8.1.6
ГОСТ 32569-2013	Трубопроводы технологические стальные. Требования к устройству и эксплуатации на взрывопожароопасных и химически опасных производствах	6.1.1
ГОСТ Р 12.1.019-2017	Система стандартов безопасности труда. Электробезопасность. Общие требования и номенклатура видов защиты	8.3.4
ГОСТ Р 12.3.047-2012	Система стандартов безопасности труда. Пожарная безопасность технологических процессов. Общие требования. Методы контроля	8.3.6.3, 8.3.6.10
ГОСТ Р 50995.3.1-96	Технологическое обеспечение создания продукции. Технологическая подготовка производства	8.3.6.3
ГОСТ Р 51057-2001	Техника пожарная. Огнетушители переносные. Общие технические требования. Методы испытаний	8.3.6.4
ГОСТ 30852.15-2002	Электрооборудование взрывозащищенное. Часть 16. Принудительная вентиляция для защиты помещений, в которых устанавливают анализаторы	8.2.2
ГОСТ Р 51897-2011	Менеджмент риска. Термины и определения	8.3.5.12, 8.3.6.6
ГОСТ Р 51898-2002	Аспекты безопасности. Правила включения в стандарты	8.3.5.12, 8.3.6.6
ГОСТ Р МЭК 60204-1-2007	Безопасность машин. Электрооборудование машин и механизмов. Часть 1. Общие требования	8.4.3
СП 12.13130.2009	Определение категорий помещений, зданий и наружных установок по взрывопожарной и пожарной опасности (с Изменением N 1)	8.3.6.1
НПБ 110-03	Перечень зданий, сооружений, помещений и оборудования, подлежащих защите автоматическими установками пожаротушения и автоматической пожарной сигнализацией	8.3.6.1
ПУЭ (СО 153-34.20.120-03)	Правила устройства электроустановок	8.1.6, 8.4.10.1, 8.4.10.5

Изм.	Лист	№ докум.	Подпись	Дата
------	------	----------	---------	------

ТР 42.99.19-001-332701001-2023

Лист

58

Обозначение нормативного документа	Наименование нормативного документа	Номер пункта
Р 2.2.2006-05	Гигиена труда. Руководство по гигиенической оценке факторов рабочей среды и трудового процесса. Критерии и классификация условий труда	8.3.5.1, 8.3.5.2
РД 35.240.00-КТН-207-08	Автоматизация и телемеханизация магистральных нефтепроводов. Основные положения	7.1.5.1
СанПиН 1.2.3685-21	Гигиенические нормативы и требования к обеспечению безопасности и (или) безвредности для человека факторов среды обитания	8.3.7.1, 8.3.7.2, 8.3.7.3
СанПиН 2.1.3684-21	Санитарно-эпидемиологические требования к содержанию территорий городских и сельских поселений, к водным объектам, питьевой воде и питьевому водоснабжению, атмосферному воздуху, почвам, жилым помещениям, эксплуатации производственных, общественных помещений, организации и проведению санитарно-противоэпидемических (профилактических) мероприятий	2.1
СанПиН 2.2.4.548-96	Гигиенические требования к микроклимату производственных помещений	8.3.7.1
СН 2.2.4/2.1.8.562-96	Шум на рабочих местах, в помещениях жилых, общественных зданий и на территории жилой застройки	8.3.7.3
СНиП 21-01 СП 486.1311500.2020	Системы противопожарной защиты	8.4.11.5
СП 56.13330.2011	Производственные здания	8.3.6.1
СП 62.13330.2011*	Газораспределительные системы. Актуализированная редакция СНиП 42-01-2002	6.1.1, 8.3.2.1, 8.3.2.2
СП 1.1.1058-01	Организация и проведение производственного контроля за соблюдением санитарных правил и выполнением санитарно-противоэпидемических (профилактических) мероприятий. Организация и проведение производственного контроля за соблюдением санитарных правил и выполнением санитарно-противоэпидемических (профилактических) мероприятий	8.3.5.1
СП 2.1.7.1038-01	Гигиенические требования к устройству и содержанию полигонов для твердых бытовых отходов	2.1
СП 2.2.3670-20	Санитарно-эпидемиологические требования к условиям труда	8.4.2
СП 4.13130.2013	Системы противопожарной защиты. Ограничение распространения пожара на объектах защиты. Требования к объемно-планировочным и конструктивным решениям	8.2.4
СП 45.13330.2017	Земляные сооружения, основания и фундаменты	6.1.1

Изм.	Лист	№ докум.	Подпись	Дата
------	------	----------	---------	------

ТР 42.99.19-001-332701001-2023

Обозначение нормативного документа	Наименование нормативного документа	Номер пункта
СП 52.13330.2016	Естественное и искусственное освещение. Актуализированная редакция СНиП 23-05-95*	8.3.7.2
СП 56.13330.2011	Производственные здания. Актуализированная редакция СНиП 31-03-2001	8.3.6.1
СП 6.13130.2013	Системы противопожарной защиты. Электрооборудование. Требования пожарной безопасности	8.2.6
ТР ТС 004/2011	О безопасности низковольтного оборудования (утв. Решением Комиссии Таможенного союза от 16 августа 2011 г. № 768)	3.1.13
ТР ТС 010/2011	Технический регламент Таможенного союза «О безопасности машин и оборудования»	3.1.13
ТУ 28.99.39-001-50209923-2022	ТУ 28.99.39-001-50209923-2022 Установка по обезвреживанию биогаза ЧЕЛЯБГАЗМАШ-ФУЗТ. Технические условия	3.1.13
Приказ Минздравсоцразвития России от 17.12.2010 N 1122н (ред. от 23.11.2017) Об утверждении типовых норм бесплатной выдачи работникам смывающих и (или) обезвреживающих средств и стандарта безопасности труда «Обеспечение работников смывающими и (или) обезвреживающими средствами»		8.3.5.9
«Типовые отраслевые нормы бесплатной выдачи рабочим спецодежды, спецобуви и других средств индивидуальной защиты», утвержденным Постановлением Минтруда и соцразвития № 67 от 26.12.1997 г.,		8.3.5.7, 8.3.5.9
«Единый санитарно-эпидемиологическим и гигиеническим требованиям к товарам, подлежащим санитарно-эпидемиологическому надзору (контролю)» (утв. 28 мая 2010 г. № 299), глава II, раздел 19		8.5.6
Инструкция по проектированию, эксплуатации и рекультивации полигонов для твердых бытовых отходов, утвержденной Министерством Строительства РФ от 02.11.1996 г. (п. 4).		8.4.3

Изм.	Лист	№ докум.	Подпись	Дата
------	------	----------	---------	------

ТР 42.99.19-001-332701001-2023

Лист

60